

智能永磁直驱变频电机 专业制造商



全国统一服务热线:

400-088-6583



河北新四达电机股份有限公司

地址: 河北省石家庄市藁城区机场北路张家庄镇工业区综合园

网址: www.xsdmotor.com

邮箱: meikuang@xsdmotor.com

售后服务: 400-088 6583

邮编: 052164



抖音平台



微信平台

版次: 2024年02月第十版

印刷: 2024年02月第13次印刷

印量: 15000册

编号: XSD-MK-10

企业概况

河北新四达电机股份有限公司是集设计研发、生产、销售、服务为一体的现代化专业电机制造商，多年来专注于为工业用户市场提供重型特种电机、永磁直驱电机及控制系统成套解决方案。公司注册资金10631万元，总占地面积160余亩，目前企业生产单机最大容量达到6000kW。

公司近年来先后荣获国家高新技术企业、河北省专精特新“小巨人”企业、国家工信部服务型制造示范企业、国家工信部机电产品再制造试点单位、河北省科技型中小企业、河北省企业技术中心和重型电机工程技术研究中心、河北省磁传动装备产业技术研究院、河北省工业设计中心、新型磁性材料与高效电机校企联合实验室、新型球磨机直驱永磁电机荣获国家工业节能技术装备荣誉证书、TPYM系列磨机专用永磁同步变频电动机技术获科技部评价国际领先，围绕永磁电机研发荣获多项省市科技成果奖。围绕电机研发制造，拥有7项国家发明专利54多项实用新型专利。

多年来通过科研投入、技术创新、与科研院校合作，研发制造的新型低速、大扭矩永磁直驱(防爆)同步变频电机，率先在煤矿、水泥、电力、矿山、港口等行业投入使用。永磁同步电动滚筒及永磁同步电机已取得防爆合格证、矿用产品安全标志证书，拥有18.5KW-1600KW安标认证218项。

2021年末，电光防爆科技与新四达达成战略合作，电光科技控股新四达电机，完成改革发展重组，拉开了企业发展新篇章。依托集团公司，实现资源优势互补，新四达必将在产业供应链、产品技术升级、品质服务管控等方面实现全面革新，企业继续深拓煤矿、建材水泥、电力、化工等智能永磁直驱电机系统市场，立足电机企业自身研发制造优势，延伸拓展港口、制药、钢铁等行业智能永磁电机系统技术装备升级改造。





发展历程



公司荣誉

- 国家专精特新“小巨人”企业
- 国家级服务型制造示范企业
- 国家高新技术企业
- 河北省磁传动装备产业技术研究院
- 河北省重型直驱电机系统技术创新中心
- 河北省企业技术中心
- 河北省工业设计中心
- 河北省科技型中小企业
- 河北省工业企业研究机构
- 新型磁性材料与高校电机校企联合实验室

2017

荣获“河北省工业企业研究机构”、永磁直驱电机获得省级科技成果鉴定,达到“国际领先”水平,技术创新在电机行业崭露头角。

2019

电机大数据运维云平台,在线监测及云服务诊断系统。

2021

荣获“河北省专精特新示范企业”,年末和电光科技达成战略合作。

2020

组建河北省重型直驱电机系统技术创新中心,荣获“河北省高新技术企业”。

2022

荣获“河北省工业设计中心”、“河北省磁传动装备产业技术研究院”、专精特新“小巨人”。

2018

打造涵盖电机全生命周期的服务模式体系,荣获“国家服务型制造示范企业”

产品荣誉

- 国家级绿色设计产品
- 新国家一级能效认定
- 工信部颁布的“重点用能设备系统节能技术”
- 河北省科学技术成果证书(国际领先)
- 河北省科学技术进步奖三等奖
- TPYM系列工业新产品新技术证书
- CQC节能认证
- 第四届创新创业大赛一等奖
- 河北省科学技术成果证书(国内领先)
- 中国机械工业科学技术奖三等奖

Company vision 公司愿景

围绕绿色高效, 节能智能, 以客户为关注焦点, 以永磁直驱技术为核心, 从制造型向服务型转变, 打造细分领域中涵盖产品全生命周期的隐形冠军。

创新引领发展 合力创造未来

打造涵盖产品全生命周期的服务模式

从制造型向服务型制造转变



转变商业模式

通过项目建设提高企业竞争力,转变商业模式,从卖产品到卖服务,从提供标准服务到提供增值服务,最大限度解决客户痛点。

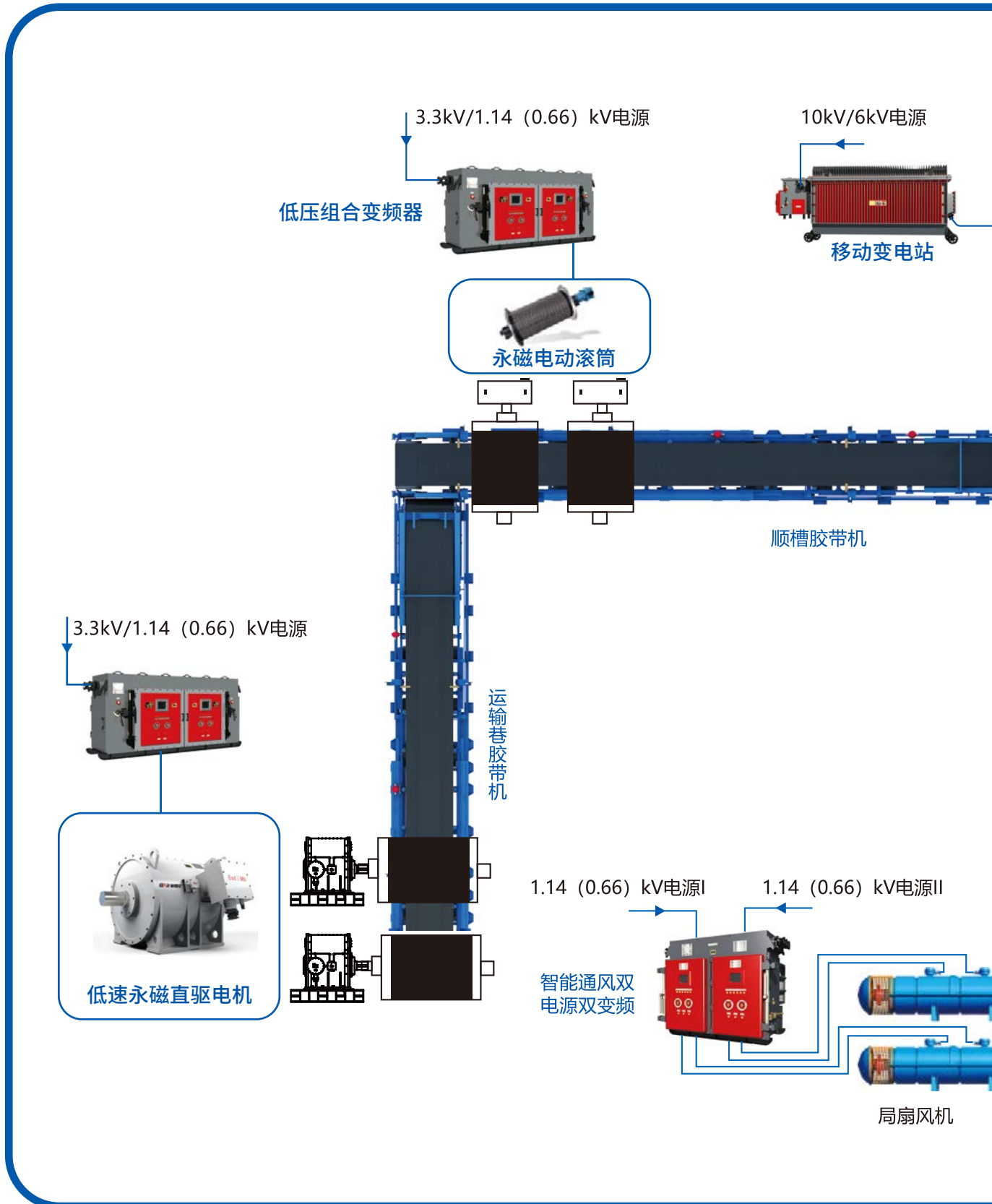
实现产品全生命周期管理

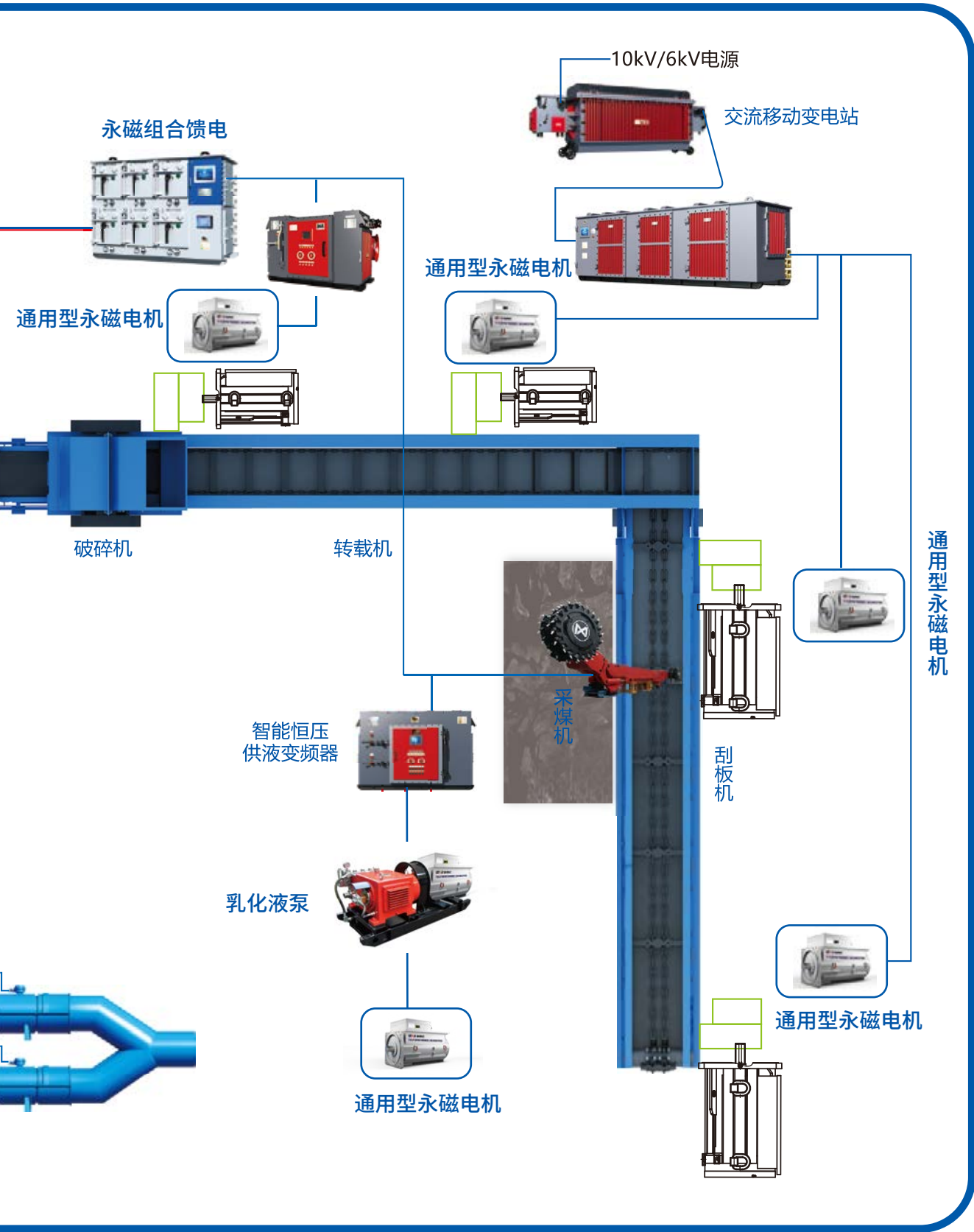
通过项目平台对电机进行运行监测、系统综合评估、备机备件调剂服务,打造电机管家服务模式。

助力电机应用行业高效节能减排

“云中心”的搭建实施可辐射全国多个省市的高耗能企业,提高区域节能减排效率,加快推进实施能效计划实施。

运输系统永磁直驱智能驱动解决方案



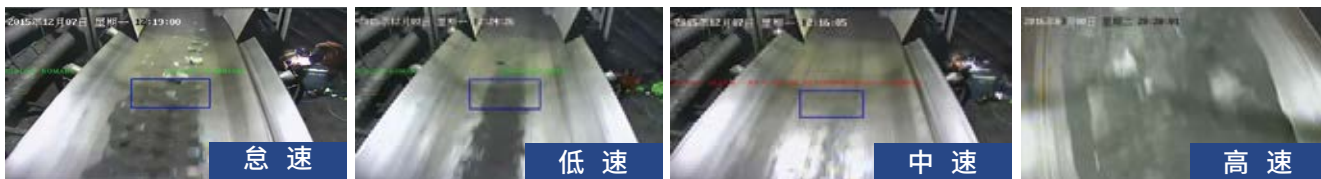


智能煤流运输系统

系统介绍

煤流智能运输监控系统主要是对带式输送机的带速、运量、滚筒温度、胶带状态等进行远程集中智能控制。通过在带式输送机上安装智能激光煤量扫描仪或者采用AI人工智能技术对煤量多少进行视频识别,对带式输送机的煤量进行实时监测。

根据上一级带式输送机煤量的实时监测结果,实现下一级带式输送机运量、带速的智能控制;对带式输送机的运行参数、状态进行实时监测,当带式输送机出现故障、胶带撕裂、烟雾等问题时,带式输送机自动停机并进行声光报警。



胶带输送机集控系统

系统介绍

胶带机集控是将先进的自动控制、通讯、计算机技术、信息技术和现代管理技术结合,将矿 生产与统计作为一个整体进行控制与管理,提供整体解决方案,以实现优化运行、优化控制与优化管理,从而成为提高生产运行状况、安全水平、事故灾害预测预报以及生产业务管理具有重要的作用。

主煤流运输智能控制系统在地面控制中心设置主煤流运输分控中心,以煤炭安全、生产流程工艺为基础,结合基于多传感器融合技术的胶带运输机载荷分布检测技术及装置、故障预诊断和应急控制技术;设计井下音频、视频、监测/监控系统“三位一体”的综合联动控制策略,实现基于煤流产量均衡策略、音视频联动控制、故障诊断与预警的主煤流运输智能控制系统,实现顺/逆煤流全自动顺序智能控制,实时监测带式输送机的工作参数,实现长距离主煤流运输无人值守,安全高效运行。



系统组成

矿用本质安全型操作台



综保主机



PLC控制器



变频器



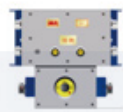
跑偏



温度



拉线电话



烟雾



纵撕



堆煤



速度



超温洒水



声光信号



无人值守及在线监测云服务诊断系统

河北新四达电机股份有限公司于2013年联合河北科技大学共同对“大中型高压电机安全运行关键监测技术”课题项目进行研究，并通过河北省科技厅成果鉴定。该系统对电机在运行中的实时监测，实现了对整个工矿企业电机系统使用环境的全覆盖监测，以提高大中型高压电机运行的可靠性，有效地降低用户的运行成本。



系统界面



系统支持PC及移动端设备



系统特点

实时监测

对机组运行状态实时监测,实现设备24h集中式监控,随时随地掌握设备状态。消息报警推送。

便于集控

能实现多台设备的联动和集中控制,并支持“无人值班,少人值班”,远程改造升级。

状态评估

建立设备健康评价指标库和评价方法,对设备健康状态进行评价,评价结果发布给设备业主,提供专业化的维保建议。

全周期管理

通过项目平台对电机进行运行监测、系统综合评估、电机协同节能改造,打造电机管家服务模式。

故障智能诊断

故障报警与专家诊断帮助设备业主提早发现设备故障,提高判断故障原因的效率,延长设备使用寿命,节省人力物力成本。

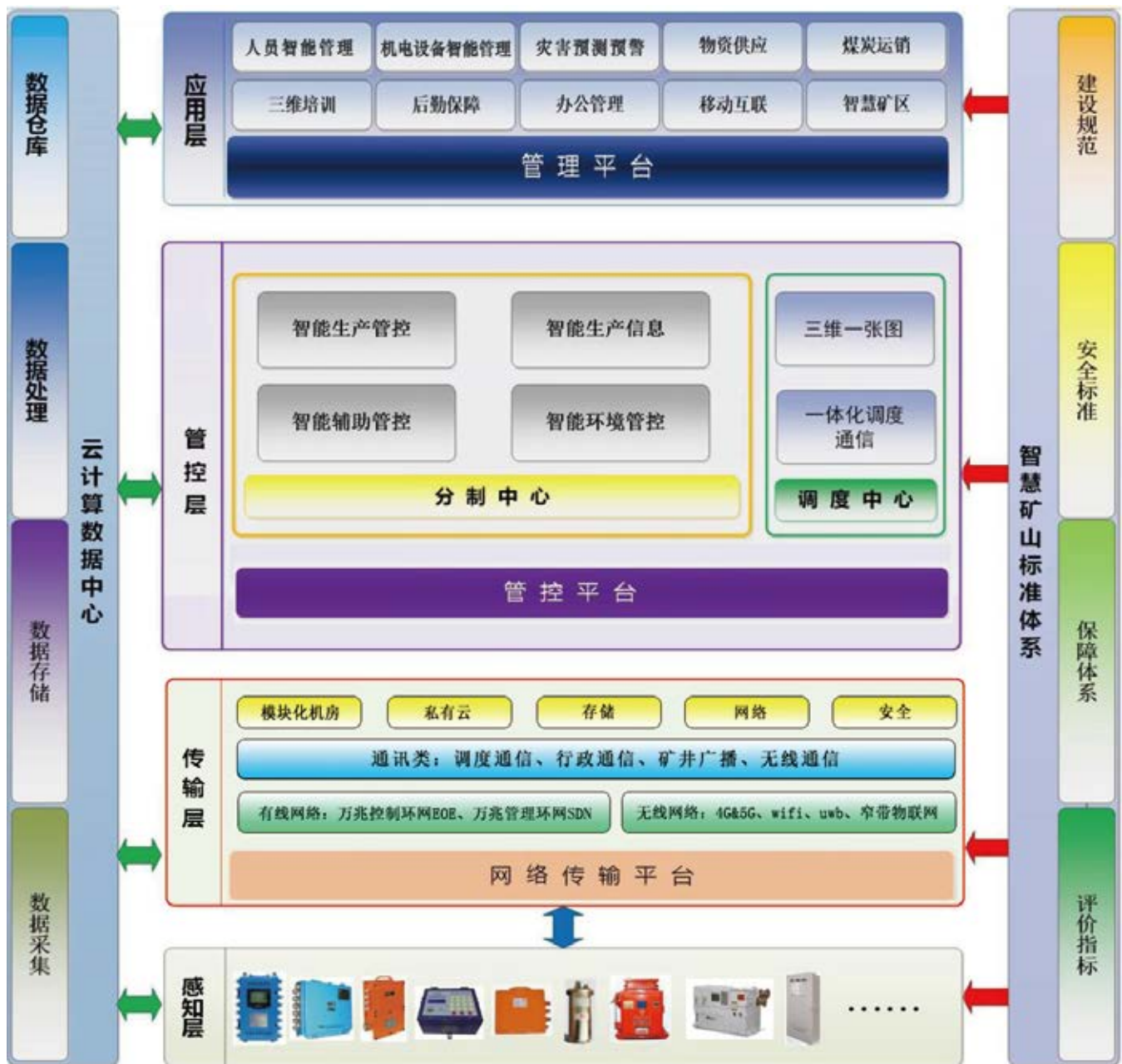
智能矿山建设

对机组运行提出实时优化建议,提高电机可靠性,延长电机寿命。

智能矿山整体规划

公司电机系统数据可接入智能矿山系统基于一套标准体系、构建全面感知网络、建设高速数据传输通道、形成大数据应用中心、开发业务云服务平台,面向不同业务部门实现按需服务。

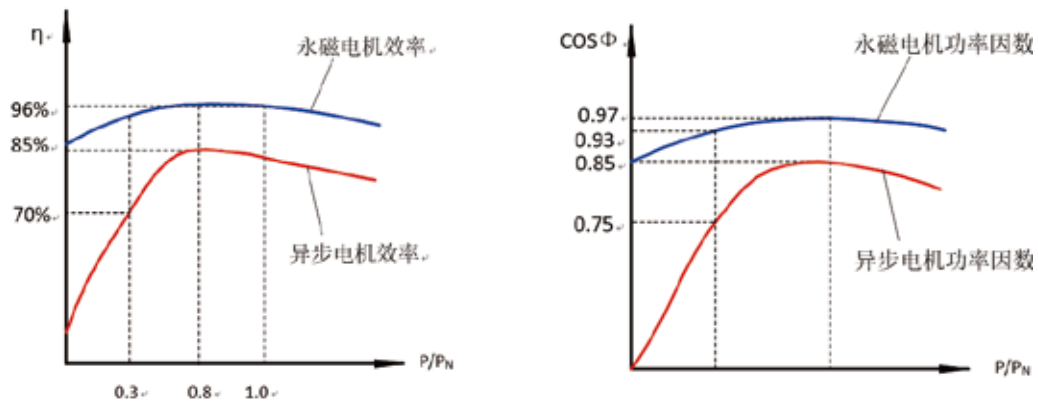
各类智能传感器和智能分站等设备,实现人员、设备、环境智能化感知、可视化监控、精准定位,各关联子系统的建设。融合井上下万兆工业控制网络、矿山Wifi/5G网络、数据中心等,实现井上下视频、数据、语音的一体化传输。



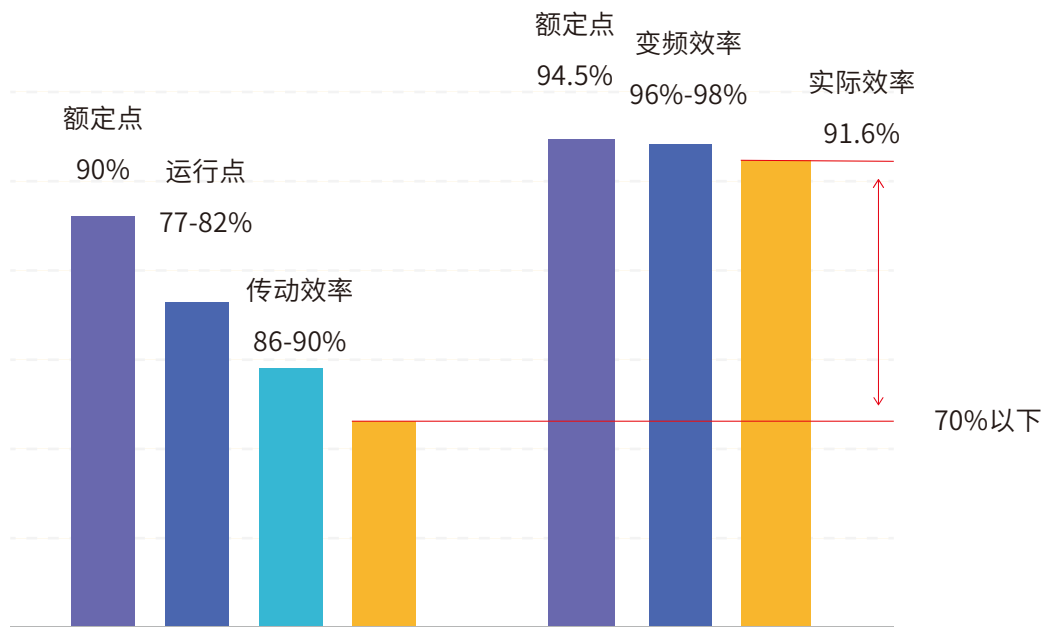
全矿井万物互联—全面感知井上下人、机、环的位置状态,对设备进行智能管控;多维度时空服务—基于GIM时空一张图(GIS+BIM)为智能矿山提供三维可视化、协同设计、仿真模拟、矿山及设备全生命周期管理等服务;

系统融合联动—通过软件定义,实现井上下人、机、环、管信息的实时关联、融合与智能联动;协同智能决策—利用大数据与人工智能技术,实现煤矿安全、生产、经营的智能分析,自我学习与辅助决策。





系统效率对比图



永磁电机技术特点

低速，大扭矩

起动转矩大，解决了皮带机不易重载起动的难题。选择合适的永磁电机功率，可延长皮带机铺设长度，用一部皮带机取代过去多部皮带机的常规运输方式。

高效节能

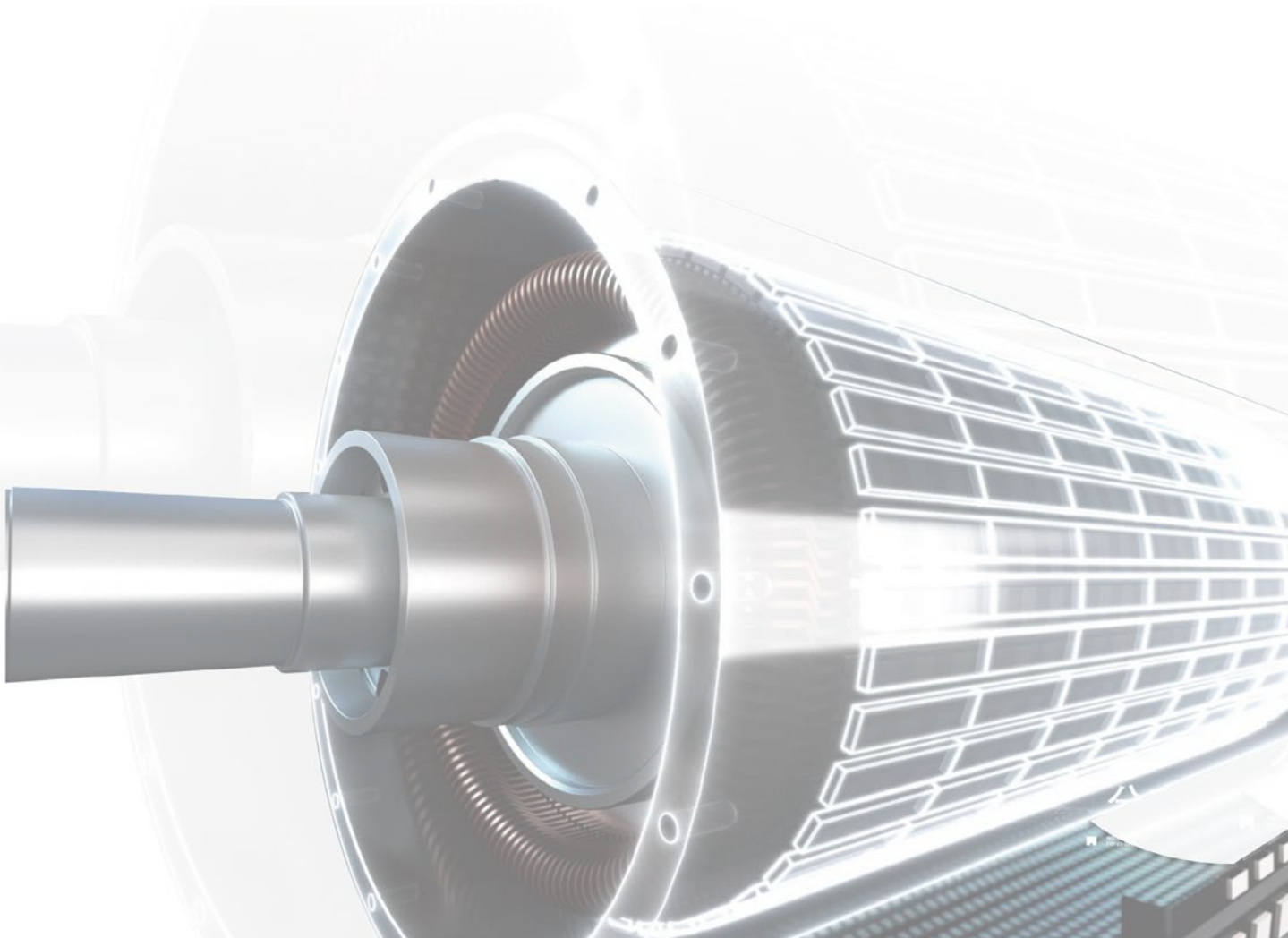
具有高效率，高功率因数。在25-120%的负载率范围内，均能保持90%以上的运行效率。与传统拖动方式相比，皮带机的整机效率大幅提升。

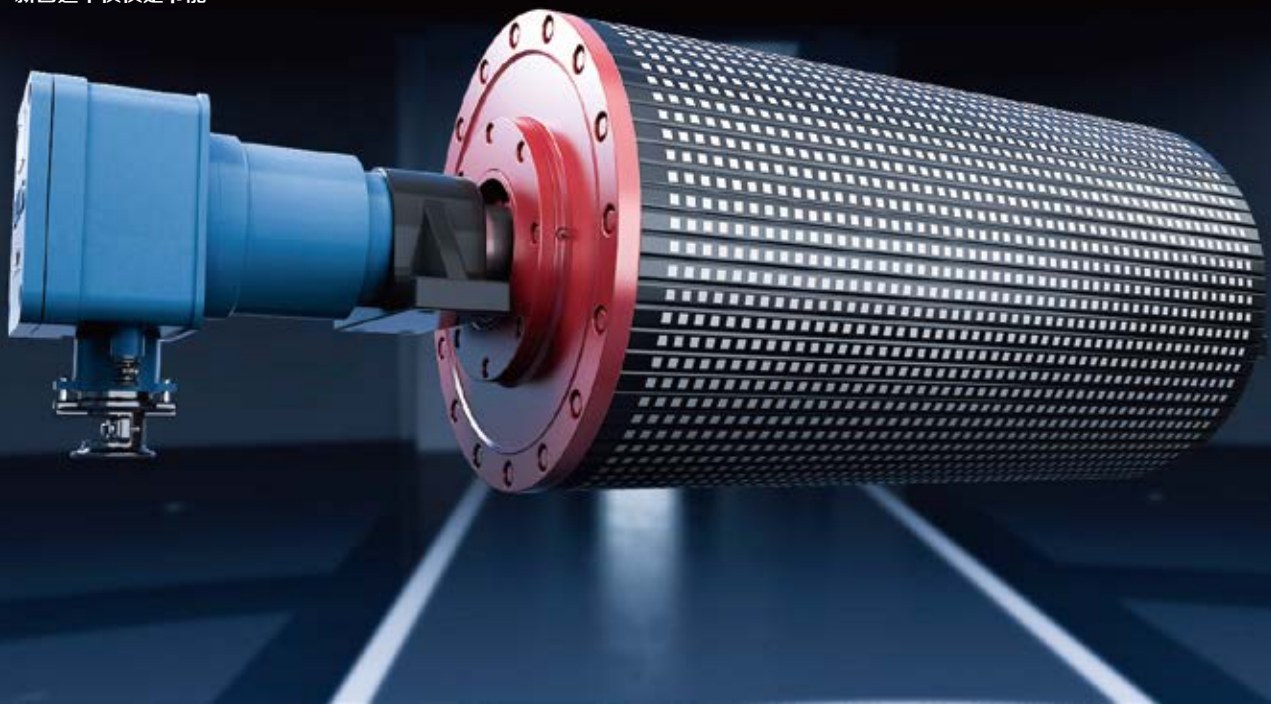
安全可靠

永磁同步电动机结构简单，材料性能稳定，过载倍数高；变频技术可靠成熟，应用广泛，矢量控制，保护齐全、安全可靠，基本免维护。

智能管理

随皮带机负载大小变化，以及永磁电机电压、电流、温度等运行参数的反馈，通过智能变频控制，实现智能化管理。





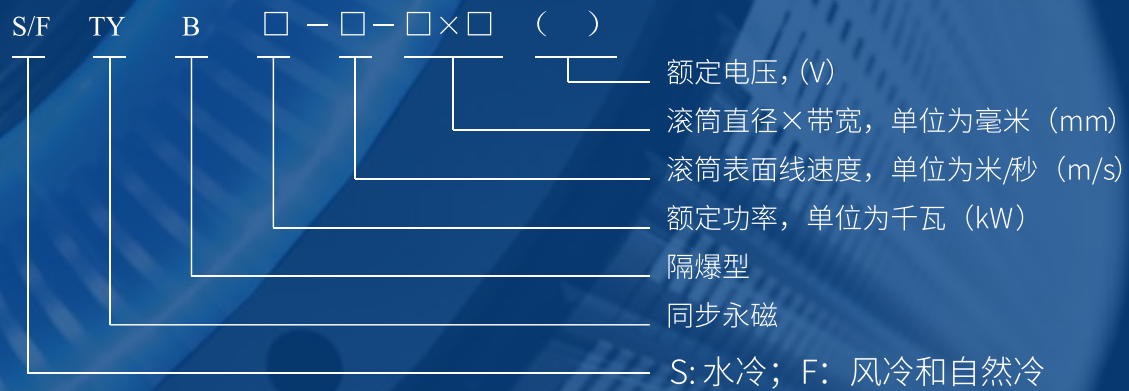
STYB系列矿用隔爆型三相永磁同步电动滚筒

产品介绍

STYB本系列矿用隔爆型永磁同步变频电机(简称永磁电动滚筒)适用于有甲烷爆炸性混合物及煤尘的煤矿井下环境。电机采用Exdb I Mb防爆等级,为井下矿用皮带输送机专用低速大转矩永磁同步电机,电机取代了原来异步电机+减速机+滚筒的驱动模式,实现了机电一体化;永磁同步电动滚筒直接驱动皮带,无任何中间传动环节、大幅提高系统可靠性、效率,缩短设备传动链及降低设备故障率。

项目	参数
额定工作电压	660V/1140V
滚筒表面线速度	1.6~5.0m/s
滚筒直径	500~1600mm
带宽	650~2200mm
温控、震动保护	2点轴承测温, 6点绕组测温/XYZ轴震动源监测
电机热分级	H级
电缆引入方式	接线柱
防护等级	IP55-65
冷却方式	水冷/风冷

STYB、FTYB系列矿用隔爆型三相永磁同步电动滚筒电机型号说明



设备选型表

● 注:该选型表中,▲ 为我公司标准规格。蓝色代表水冷,黄色代表风冷或水冷,一体式逆止器需咨询业务人员。

滚筒直径 mm	功率 kW	转矩 N.m	带速 m/s	带宽mm						
				650	800	1000	1200	1400	1600	1800
500	7.5	1171	1.6	▲	▲	▲	▲			
		937	2	▲	▲	▲	▲			
		750	2.5	▲	▲	▲	▲			
		595	3.15	▲	▲	▲	▲			
		535	3.5	▲	▲	▲	▲			
		469	4	▲	▲	▲	▲			
		375	5	▲	▲	▲	▲			
	11	1718	1.6	▲	▲	▲	▲			
		1374	2	▲	▲	▲	▲			
		1100	2.5	▲	▲	▲	▲			
		873	3.15	▲	▲	▲	▲			
		785	3.5	▲	▲	▲	▲			
		687	4	▲	▲	▲	▲			
		550	5	▲	▲	▲	▲			
	15	2343	1.6		▲	▲	▲			
		1874	2	▲	▲	▲	▲			
		1499	2.5	▲	▲	▲	▲			
		1190	3.15	▲	▲	▲	▲			
		1071	3.5	▲	▲	▲	▲			
		937	4	▲	▲	▲	▲			
		750	5	▲	▲	▲	▲			
	22	3436	1.6		▲	▲	▲	▲		
		2749	2		▲	▲	▲	▲		
		2199	2.5	▲	▲	▲	▲	▲		
		1745	3.15	▲	▲	▲	▲	▲		
		1571	3.5	▲	▲	▲	▲	▲		
		1374	4	▲	▲	▲	▲	▲		
		1100	5	▲	▲	▲	▲	▲		
		4685	1.6			▲	▲			
	30	3748	2			▲	▲	▲		
		2999	2.5		▲	▲	▲	▲		
		2380	3.15	▲	▲	▲	▲	▲		
		2142	3.5	▲	▲	▲	▲	▲		
		1874	4	▲	▲	▲	▲	▲		
		1499	5	▲	▲	▲	▲	▲		
		6247	1.6				▲	▲		
	40	4998	2			▲	▲	▲		
		3998	2.5			▲	▲	▲		
		3173	3.15		▲	▲	▲	▲		
		2856	3.5		▲	▲	▲	▲		
		2499	4		▲	▲	▲	▲		
		1999	5	▲	▲	▲	▲	▲		
7028		1.6				▲	▲			
45	5623	2				▲	▲			
	4498	2.5			▲	▲	▲			
	3570	3.15		▲	▲	▲	▲			
	3213	3.5		▲	▲	▲	▲			
	2811	4		▲	▲	▲	▲			
	2249	5	▲	▲	▲	▲	▲			

设备选型表

● 注：该选型表中，▲ 为我公司标准规格。蓝色代表水冷，黄色代表风冷或水冷，一体式逆止器需咨询业务人员。

滚筒直径 mm	功率 kW	转矩 N.m	带速 m/s	带宽mm						
				650	800	1000	1200	1400	1600	1800
630	22	4329	1.6		▲	▲	▲	▲		
		3463	2		▲	▲	▲	▲		
		2771	2.5		▲	▲	▲	▲		
		2199	3.15		▲	▲	▲	▲		
		1979	3.5		▲	▲	▲	▲		
		1732	4		▲	▲	▲	▲		
		1385	5		▲	▲	▲	▲		
	30	4723	2		▲	▲	▲	▲		
		3748	2.5		▲	▲	▲	▲		
		2999	3.15		▲	▲	▲	▲		
		2699	3.5		▲	▲	▲	▲		
		2362	4		▲	▲	▲	▲		
		1889	5		▲	▲	▲	▲		
	37	5889	2		▲	▲	▲	▲		
		4660	2.5		▲	▲	▲	▲		
		3698	3.15		▲	▲	▲	▲		
		3329	3.5		▲	▲	▲	▲		
		2912	4		▲	▲	▲	▲		
		2330	5		▲	▲	▲	▲		
	40	6367	2		▲	▲	▲	▲		
		5038	2.5		▲	▲	▲	▲		
		3998	3.15		▲	▲	▲	▲		
		3598	3.5		▲	▲	▲	▲		
		3149	4		▲	▲	▲	▲		
		2519	5		▲	▲	▲	▲		
		45	7163	2		▲	▲	▲	▲	
	5668		2.5		▲	▲	▲	▲		
	4498		3.15		▲	▲	▲	▲		
	4048		3.5		▲	▲	▲	▲		
	3542		4		▲	▲	▲	▲		
	2834		5		▲	▲	▲	▲		
	50		7872	2			▲	▲	▲	
		6297	2.5		▲	▲	▲	▲		
		4998	3.15		▲	▲	▲	▲		
		4498	3.5		▲	▲	▲	▲		
		3936	4		▲	▲	▲	▲		
		3149	5		▲	▲	▲	▲		
	55	8754	2				▲	▲		
		6927	2.5		▲	▲	▲	▲		
		5498	3.15		▲	▲	▲	▲		
		4948	3.5		▲	▲	▲	▲		
		4329	4		▲	▲	▲	▲		
3463		5		▲	▲	▲	▲			
75	11938	2				▲	▲			
	9446	2.5			▲	▲	▲			
	7497	3.15			▲	▲	▲			
	6747	3.5		▲	▲	▲	▲			
	5904	4		▲	▲	▲	▲			
	4723	5		▲	▲	▲	▲			

设备选型表

● 注:该选型表中,▲ 为我公司标准规格。蓝色代表水冷,黄色代表风冷或水冷,一体式逆止器需咨询业务人员。

滚筒直径 mm	功率 kW	转矩 N.m	带速 m/s	带宽mm						
				650	800	1000	1200	1400	1600	1800
725	55	9964	2		▲	▲	▲	▲	▲	▲
		7972	2.5		▲	▲	▲	▲	▲	▲
		6327	3.15		▲	▲	▲	▲	▲	▲
		5694	3.5		▲	▲	▲	▲	▲	▲
		4982	4		▲	▲	▲	▲	▲	▲
		3986	5		▲	▲	▲	▲	▲	▲
	75	13588	2			▲	▲	▲	▲	▲
		10870	2.5			▲	▲	▲	▲	▲
		8627	3.15		▲	▲	▲	▲	▲	▲
		7764	3.5		▲	▲	▲	▲	▲	▲
		6794	4		▲	▲	▲	▲	▲	▲
		5435	5		▲	▲	▲	▲	▲	▲
	90	16305	2				▲	▲	▲	▲
		13044	2.5				▲	▲	▲	▲
		10353	3.15			▲	▲	▲	▲	▲
		9317	3.5		▲	▲	▲	▲	▲	▲
		8153	4		▲	▲	▲	▲	▲	▲
		6522	5		▲	▲	▲	▲	▲	▲
800	22	4673	2		▲	▲	▲	▲	▲	
		3738	2.5		▲	▲	▲	▲	▲	
		2967	3.15		▲	▲	▲	▲	▲	
		2670	3.5		▲	▲	▲	▲	▲	
		2337	4		▲	▲	▲	▲	▲	
		1869	5		▲	▲	▲	▲	▲	
	30	6372	2		▲	▲	▲	▲	▲	
		5097	2.5		▲	▲	▲	▲	▲	
		4046	3.15		▲	▲	▲	▲	▲	
		3641	3.5		▲	▲	▲	▲	▲	
		3186	4		▲	▲	▲	▲	▲	
		2549	5		▲	▲	▲	▲	▲	
	37	7859	2		▲	▲	▲	▲	▲	
		6287	2.5		▲	▲	▲	▲	▲	
		4990	3.15		▲	▲	▲	▲	▲	
		4491	3.5		▲	▲	▲	▲	▲	
		3930	4		▲	▲	▲	▲	▲	
		3144	5		▲	▲	▲	▲	▲	
	40	8496	2		▲	▲	▲	▲	▲	
		6797	2.5		▲	▲	▲	▲	▲	
		5395	3.15		▲	▲	▲	▲	▲	
		4855	3.5		▲	▲	▲	▲	▲	
		4248	4		▲	▲	▲	▲	▲	
		3399	5		▲	▲	▲	▲	▲	
	45	9558	2		▲	▲	▲	▲	▲	
		7647	2.5		▲	▲	▲	▲	▲	
		6069	3.15		▲	▲	▲	▲	▲	
		5462	3.5		▲	▲	▲	▲	▲	
		4779	4		▲	▲	▲	▲	▲	
		3823	5		▲	▲	▲	▲	▲	

设备选型表

● 注:该选型表中,▲ 为我公司标准规格。蓝色代表水冷,黄色代表风冷或水冷,一体式逆止器需咨询业务人员。

滚筒直径 mm	功率 kW	转矩 N.m	带速 m/s	带宽mm						
				650	800	1000	1200	1400	1600	1800
800	50	10620	2		▲	▲	▲	▲	▲	
		8496	2.5		▲	▲	▲	▲	▲	
		6743	3.15		▲	▲	▲	▲	▲	
		6069	3.5		▲	▲	▲	▲	▲	
		5310	4		▲	▲	▲	▲	▲	
		4248	5		▲	▲	▲	▲	▲	
	55	11682	2			▲	▲	▲	▲	▲
		9346	2.5			▲	▲	▲	▲	▲
		7417	3.15			▲	▲	▲	▲	▲
		6676	3.5			▲	▲	▲	▲	▲
		5841	4			▲	▲	▲	▲	▲
		4673	5			▲	▲	▲	▲	▲
	75	15931	2				▲	▲	▲	▲
		12745	2.5				▲	▲	▲	▲
		10115	3.15		▲	▲	▲	▲	▲	▲
		9103	3.5		▲	▲	▲	▲	▲	▲
		7965	4		▲	▲	▲	▲	▲	▲
		6372	5		▲	▲	▲	▲	▲	▲
	90	19117	2				▲	▲	▲	▲
		15293	2.5			▲	▲	▲	▲	▲
		12138	3.15		▲	▲	▲	▲	▲	▲
		10924	3.5		▲	▲	▲	▲	▲	▲
		9558	4		▲	▲	▲	▲	▲	▲
		7647	5		▲	▲	▲	▲	▲	▲
	110	23365	2					▲	▲	▲
		18692	2.5				▲	▲	▲	▲
		14835	3.15			▲	▲	▲	▲	▲
		13351	3.5			▲	▲	▲	▲	▲
		11682	4		▲	▲	▲	▲	▲	▲
		9346	5		▲	▲	▲	▲	▲	▲
	125	26551	2					▲	▲	▲
		21241	2.5				▲	▲	▲	▲
		16858	3.15			▲	▲	▲	▲	▲
		15172	3.5			▲	▲	▲	▲	▲
		13276	4			▲	▲	▲	▲	▲
		10620	5		▲	▲	▲	▲	▲	▲
	132	28038	2					▲	▲	▲
		22430	2.5				▲	▲	▲	▲
		17802	3.15				▲	▲	▲	▲
		16022	3.5			▲	▲	▲	▲	▲
		14019	4			▲	▲	▲	▲	▲
		11215	5		▲	▲	▲	▲	▲	▲
160	33985	2						▲	▲	
	27188	2.5					▲	▲	▲	
	21578	3.15				▲	▲	▲	▲	
	19420	3.5				▲	▲	▲	▲	
	16993	4			▲	▲	▲	▲	▲	
	13594	5			▲	▲	▲	▲	▲	
185	39296	2						▲	▲	
	31436	2.5						▲	▲	
	24950	3.15					▲	▲	▲	
	22455	3.5				▲	▲	▲	▲	
	19648	4				▲	▲	▲	▲	
	15718	5			▲	▲	▲	▲	▲	

设备选型表

注：该选型表中，▲ 为我公司标准规格。蓝色代表水冷，黄色代表风冷或水冷，一体式逆止器需咨询业务人员。

滚筒直径 mm	功率 kW	转矩 N.m	带速 m/s	带宽mm						
				650	800	1000	1200	1400	1600	1800
850	75	15939	2		▲	▲	▲	▲	▲	▲
		12751	2.5		▲	▲	▲	▲	▲	▲
		10120	3.15		▲	▲	▲	▲	▲	▲
		9108	3.5		▲	▲	▲	▲	▲	▲
		7969	4		▲	▲	▲	▲	▲	▲
		6375	5		▲	▲	▲	▲	▲	▲
	90	19126	2			▲	▲	▲	▲	▲
		15301	2.5		▲	▲	▲	▲	▲	▲
		12144	3.15		▲	▲	▲	▲	▲	▲
		10929	3.5		▲	▲	▲	▲	▲	▲
		9563	4		▲	▲	▲	▲	▲	▲
		7651	5		▲	▲	▲	▲	▲	▲
	110	23377	2			▲	▲	▲	▲	▲
		18701	2.5		▲	▲	▲	▲	▲	▲
		14842	3.15		▲	▲	▲	▲	▲	▲
		13358	3.5		▲	▲	▲	▲	▲	▲
		11688	4		▲	▲	▲	▲	▲	▲
		9351	5		▲	▲	▲	▲	▲	▲
	125	26564	2				▲	▲	▲	▲
		21252	2.5			▲	▲	▲	▲	▲
		16866	3.15		▲	▲	▲	▲	▲	▲
		15180	3.5		▲	▲	▲	▲	▲	▲
		13282	4		▲	▲	▲	▲	▲	▲
		10626	5		▲	▲	▲	▲	▲	▲
	132	28052	2				▲	▲	▲	▲
		22442	2.5			▲	▲	▲	▲	▲
		17811	3.15		▲	▲	▲	▲	▲	▲
		16030	3.5		▲	▲	▲	▲	▲	▲
		14026	4		▲	▲	▲	▲	▲	▲
		11221	5		▲	▲	▲	▲	▲	▲
	160	34003	2					▲	▲	▲
		27202	2.5				▲	▲	▲	▲
		21589	3.15			▲	▲	▲	▲	▲
		19430	3.5			▲	▲	▲	▲	▲
		17001	4		▲	▲	▲	▲	▲	▲
		13601	5		▲	▲	▲	▲	▲	▲
	185	39315	2					▲	▲	▲
		31452	2.5				▲	▲	▲	▲
		24962	3.15			▲	▲	▲	▲	▲
		22466	3.5			▲	▲	▲	▲	▲
		19658	4			▲	▲	▲	▲	▲
		15726	5		▲	▲	▲	▲	▲	▲
200	42503	2						▲	▲	
	34003	2.5					▲	▲	▲	
	26986	3.15				▲	▲	▲	▲	
	24288	3.5			▲	▲	▲	▲	▲	
	21252	4			▲	▲	▲	▲	▲	
	17001	5		▲	▲	▲	▲	▲	▲	

设备选型表

● 注:该选型表中,▲ 为我公司标准规格。蓝色代表水冷,黄色代表风冷或水冷,一体式逆止器需咨询业务人员。

滚筒直径 mm	功率 kW	转矩 N.m	带速 m/s	带宽mm							
				650	800	1000	1200	1400	1600	1800	
1000	90	22502	2		▲	▲	▲	▲	▲	▲	▲
		18001	2.5		▲	▲	▲	▲	▲	▲	▲
		14287	3.15		▲	▲	▲	▲	▲	▲	▲
		12858	3.5		▲	▲	▲	▲	▲	▲	▲
		11251	4		▲	▲	▲	▲	▲	▲	▲
		9001	5		▲	▲	▲	▲	▲	▲	▲
	110	27502	2				▲	▲	▲	▲	▲
		22002	2.5		▲	▲	▲	▲	▲	▲	▲
		17462	3.15		▲	▲	▲	▲	▲	▲	▲
		15715	3.5		▲	▲	▲	▲	▲	▲	▲
		13751	4		▲	▲	▲	▲	▲	▲	▲
		11001	5		▲	▲	▲	▲	▲	▲	▲
	125	31252	2				▲	▲	▲	▲	▲
		25002	2.5		▲	▲	▲	▲	▲	▲	▲
		19843	3.15		▲	▲	▲	▲	▲	▲	▲
		17858	3.5		▲	▲	▲	▲	▲	▲	▲
		15626	4		▲	▲	▲	▲	▲	▲	▲
		12501	5		▲	▲	▲	▲	▲	▲	▲
	132	33002	2				▲	▲	▲	▲	▲
		26402	2.5		▲	▲	▲	▲	▲	▲	▲
		20954	3.15		▲	▲	▲	▲	▲	▲	▲
		18859	3.5		▲	▲	▲	▲	▲	▲	▲
		16501	4		▲	▲	▲	▲	▲	▲	▲
		13201	5		▲	▲	▲	▲	▲	▲	▲
	160	40003	2				▲	▲	▲	▲	▲
		32002	2.5			▲	▲	▲	▲	▲	▲
		25399	3.15		▲	▲	▲	▲	▲	▲	▲
		22859	3.5		▲	▲	▲	▲	▲	▲	▲
		20001	4		▲	▲	▲	▲	▲	▲	▲
		16001	5		▲	▲	▲	▲	▲	▲	▲
	185	46253	2				▲	▲	▲	▲	▲
		37003	2.5				▲	▲	▲	▲	▲
		29367	3.15			▲	▲	▲	▲	▲	▲
		26431	3.5		▲	▲	▲	▲	▲	▲	▲
		23127	4		▲	▲	▲	▲	▲	▲	▲
		18501	5		▲	▲	▲	▲	▲	▲	▲
	200	50004	2					▲	▲	▲	▲
		40003	2.5				▲	▲	▲	▲	▲
		31748	3.15			▲	▲	▲	▲	▲	▲
		28574	3.5			▲	▲	▲	▲	▲	▲
		25002	4		▲	▲	▲	▲	▲	▲	▲
		20001	5		▲	▲	▲	▲	▲	▲	▲
220	55004	2					▲	▲	▲	▲	
	44003	2.5				▲	▲	▲	▲	▲	
	34923	3.15			▲	▲	▲	▲	▲	▲	
	31431	3.5			▲	▲	▲	▲	▲	▲	
	27502	4			▲	▲	▲	▲	▲	▲	
	22002	5		▲	▲	▲	▲	▲	▲	▲	

设备选型表

● 注:该选型表中,▲ 为我公司标准规格。蓝色代表水冷,黄色代表风冷或水冷,一体式逆止器需咨询业务人员。

滚筒直径 mm	功率 kW	转矩 N.m	带速 m/s	带宽mm						
				650	800	1000	1200	1400	1600	1800
1000	250	62505	2						▲	▲
		50004	2.5					▲	▲	▲
		39685	3.15				▲	▲	▲	▲
		35717	3.5				▲	▲	▲	▲
		31252	4			▲	▲	▲	▲	▲
		25002	5		▲	▲	▲	▲	▲	▲
	280	70005	2							▲
		56004	2.5						▲	▲
		44448	3.15				▲	▲	▲	▲
		40003	3.5				▲	▲	▲	▲
		35003	4			▲	▲	▲	▲	▲
		28002	5			▲	▲	▲	▲	▲
	315	78756	2							▲
		63005	2.5						▲	▲
		50004	3.15					▲	▲	▲
		45003	3.5				▲	▲	▲	▲
		39378	4				▲	▲	▲	▲
		31502	5			▲	▲	▲	▲	▲
1100	110	30252	2		▲	▲	▲	▲	▲	▲
		24202	2.5		▲	▲	▲	▲	▲	▲
		19208	3.15		▲	▲	▲	▲	▲	▲
		17287	3.5		▲	▲	▲	▲	▲	▲
		15126	4		▲	▲	▲	▲	▲	▲
		12101	5		▲	▲	▲	▲	▲	▲
	125	34378	2			▲	▲	▲	▲	▲
		27502	2.5		▲	▲	▲	▲	▲	▲
		21827	3.15		▲	▲	▲	▲	▲	▲
		19644	3.5		▲	▲	▲	▲	▲	▲
		17189	4		▲	▲	▲	▲	▲	▲
		13751	5		▲	▲	▲	▲	▲	▲
	132	36303	2			▲	▲	▲	▲	▲
		29042	2.5		▲	▲	▲	▲	▲	▲
		23049	3.15		▲	▲	▲	▲	▲	▲
		20744	3.5		▲	▲	▲	▲	▲	▲
		18151	4		▲	▲	▲	▲	▲	▲
		14521	5		▲	▲	▲	▲	▲	▲
	160	44003	2			▲	▲	▲	▲	▲
		35203	2.5			▲	▲	▲	▲	▲
		27939	3.15		▲	▲	▲	▲	▲	▲
		25145	3.5		▲	▲	▲	▲	▲	▲
		22002	4		▲	▲	▲	▲	▲	▲
		17601	5		▲	▲	▲	▲	▲	▲
185	50879	2				▲	▲	▲	▲	
	40703	2.5			▲	▲	▲	▲	▲	
	32304	3.15		▲	▲	▲	▲	▲	▲	
	29074	3.5		▲	▲	▲	▲	▲	▲	
	25439	4		▲	▲	▲	▲	▲	▲	
	20351	5		▲	▲	▲	▲	▲	▲	

设备选型表

● 注:该选型表中,▲ 为我公司标准规格。蓝色代表水冷,黄色代表风冷或水冷,一体式逆止器需咨询业务人员。

滚筒直径 mm	功率 kW	转矩 N.m	带速 m/s	带宽mm						
				650	800	1000	1200	1400	1600	1800
1100	200	55004	2				▲	▲	▲	▲
		44003	2.5			▲	▲	▲	▲	▲
		34923	3.15			▲	▲	▲	▲	▲
		31431	3.5		▲	▲	▲	▲	▲	▲
		27502	4		▲	▲	▲	▲	▲	▲
		22002	5		▲	▲	▲	▲	▲	▲
	220	60504	2				▲	▲	▲	▲
		48404	2.5				▲	▲	▲	▲
		38416	3.15			▲	▲	▲	▲	▲
		34574	3.5			▲	▲	▲	▲	▲
		30252	4		▲	▲	▲	▲	▲	▲
		24202	5		▲	▲	▲	▲	▲	▲
	250	68755	2					▲	▲	▲
		55004	2.5				▲	▲	▲	▲
		43654	3.15			▲	▲	▲	▲	▲
		39289	3.5			▲	▲	▲	▲	▲
		34378	4			▲	▲	▲	▲	▲
		27502	5		▲	▲	▲	▲	▲	▲
	280	77006	2						▲	▲
		61605	2.5					▲	▲	▲
		48892	3.15				▲	▲	▲	▲
		44003	3.5			▲	▲	▲	▲	▲
		38503	4			▲	▲	▲	▲	▲
		30802	5		▲	▲	▲	▲	▲	▲
	315	86631	2							▲
		69305	2.5					▲	▲	▲
		55004	3.15				▲	▲	▲	▲
		49504	3.5				▲	▲	▲	▲
		43316	4			▲	▲	▲	▲	▲
		34653	5			▲	▲	▲	▲	▲
1250	125	39065	2		▲	▲	▲	▲	▲	▲
		31252	2.5		▲	▲	▲	▲	▲	▲
		24803	3.15		▲	▲	▲	▲	▲	▲
		22323	3.5		▲	▲	▲	▲	▲	▲
		19533	4		▲	▲	▲	▲	▲	▲
		15626	5		▲	▲	▲	▲	▲	▲
	132	41253	2		▲	▲	▲	▲	▲	▲
		33002	2.5		▲	▲	▲	▲	▲	▲
		26192	3.15		▲	▲	▲	▲	▲	▲
		23573	3.5		▲	▲	▲	▲	▲	▲
		20627	4		▲	▲	▲	▲	▲	▲
		16501	5		▲	▲	▲	▲	▲	▲
	160	50004	2			▲	▲	▲	▲	▲
		40003	2.5		▲	▲	▲	▲	▲	▲
		31748	3.15		▲	▲	▲	▲	▲	▲
		28574	3.5		▲	▲	▲	▲	▲	▲
		25002	4		▲	▲	▲	▲	▲	▲
		20001	5		▲	▲	▲	▲	▲	▲

设备选型表

● 注：该选型表中，▲ 为我公司标准规格。蓝色代表水冷，黄色代表风冷或水冷，一体式逆止器需咨询业务人员。

滚筒直径 mm	功率 kW	转矩 N.m	带速 m/s	带宽mm						
				650	800	1000	1200	1400	1600	1800
1250	185	57817	2			▲	▲	▲	▲	▲
		46253	2.5			▲	▲	▲	▲	▲
		36709	3.15		▲	▲	▲	▲	▲	▲
		33038	3.5		▲	▲	▲	▲	▲	▲
		28908	4		▲	▲	▲	▲	▲	▲
		23127	5		▲	▲	▲	▲	▲	▲
	200	62505	2			▲	▲	▲	▲	▲
		50004	2.5			▲	▲	▲	▲	▲
		39685	3.15		▲	▲	▲	▲	▲	▲
		35717	3.5		▲	▲	▲	▲	▲	▲
		31252	4		▲	▲	▲	▲	▲	▲
		25002	5		▲	▲	▲	▲	▲	▲
	220	68755	2				▲	▲	▲	▲
		55004	2.5			▲	▲	▲	▲	▲
		43654	3.15		▲	▲	▲	▲	▲	▲
		39289	3.5		▲	▲	▲	▲	▲	▲
		34378	4		▲	▲	▲	▲	▲	▲
		27502	5		▲	▲	▲	▲	▲	▲
	250	78131	2				▲	▲	▲	▲
		62505	2.5			▲	▲	▲	▲	▲
		49607	3.15			▲	▲	▲	▲	▲
		44646	3.5		▲	▲	▲	▲	▲	▲
		39065	4		▲	▲	▲	▲	▲	▲
		31252	5		▲	▲	▲	▲	▲	▲
	280	87506	2					▲	▲	▲
		70005	2.5				▲	▲	▲	▲
		55560	3.15			▲	▲	▲	▲	▲
		50004	3.5			▲	▲	▲	▲	▲
		43753	4		▲	▲	▲	▲	▲	▲
		35003	5		▲	▲	▲	▲	▲	▲
	315	98445	2						▲	▲
		78756	2.5				▲	▲	▲	▲
		62505	3.15			▲	▲	▲	▲	▲
		56254	3.5			▲	▲	▲	▲	▲
		49222	4			▲	▲	▲	▲	▲
		39378	5		▲	▲	▲	▲	▲	▲
	355	110946	2							▲
		88757	2.5					▲	▲	▲
		70442	3.15				▲	▲	▲	▲
		63398	3.5			▲	▲	▲	▲	▲
		55473	4			▲	▲	▲	▲	▲
		44378	5		▲	▲	▲	▲	▲	▲
400	125009	2							▲	
	100007	2.5						▲	▲	
	79371	3.15				▲	▲	▲	▲	
	71434	3.5				▲	▲	▲	▲	
	62505	4			▲	▲	▲	▲	▲	
	50004	5			▲	▲	▲	▲	▲	

设备选型表

● 注：该选型表中，▲ 为我公司标准规格。蓝色代表水冷，黄色代表风冷或水冷，一体式逆止器需咨询业务人员。

滚筒直径 mm	功率 kW	转矩 N.m	带速 m/s	带宽mm						
				800	1000	1200	1400	1600	1800	2000
1400	200	69970	2		▲	▲	▲	▲	▲	▲
		55976	2.5		▲	▲	▲	▲	▲	▲
		44425	3.15	▲	▲	▲	▲	▲	▲	▲
		39983	3.5	▲	▲	▲	▲	▲	▲	▲
		34985	4	▲	▲	▲	▲	▲	▲	▲
		31098	4.5	▲	▲	▲	▲	▲	▲	▲
		27988	5	▲	▲	▲	▲	▲	▲	▲
	220	76967	2			▲	▲	▲	▲	▲
		61573	2.5		▲	▲	▲	▲	▲	▲
		48868	3.15	▲	▲	▲	▲	▲	▲	▲
		43981	3.5	▲	▲	▲	▲	▲	▲	▲
		38483	4	▲	▲	▲	▲	▲	▲	▲
		34207	4.5	▲	▲	▲	▲	▲	▲	▲
		30787	5	▲	▲	▲	▲	▲	▲	▲
	250	87462	2			▲	▲	▲	▲	▲
		69970	2.5		▲	▲	▲	▲	▲	▲
		55531	3.15		▲	▲	▲	▲	▲	▲
		49978	3.5	▲	▲	▲	▲	▲	▲	▲
		43731	4	▲	▲	▲	▲	▲	▲	▲
		38872	4.5	▲	▲	▲	▲	▲	▲	▲
		34985	5	▲	▲	▲	▲	▲	▲	▲
	280	97958	2			▲	▲	▲	▲	▲
		78366	2.5			▲	▲	▲	▲	▲
		62195	3.15		▲	▲	▲	▲	▲	▲
		55976	3.5		▲	▲	▲	▲	▲	▲
		48979	4	▲	▲	▲	▲	▲	▲	▲
		43537	4.5	▲	▲	▲	▲	▲	▲	▲
		39183	5	▲	▲	▲	▲	▲	▲	▲
	315	110202	2				▲	▲	▲	▲
		88162	2.5			▲	▲	▲	▲	▲
		69970	3.15		▲	▲	▲	▲	▲	▲
		62973	3.5		▲	▲	▲	▲	▲	▲
		55101	4		▲	▲	▲	▲	▲	▲
		48979	4.5	▲	▲	▲	▲	▲	▲	▲
		44081	5	▲	▲	▲	▲	▲	▲	▲
	355	124196	2				▲	▲	▲	▲
		99357	2.5			▲	▲	▲	▲	▲
		78855	3.15			▲	▲	▲	▲	▲
		70969	3.5		▲	▲	▲	▲	▲	▲
		62098	4		▲	▲	▲	▲	▲	▲
		55198	4.5		▲	▲	▲	▲	▲	▲
		49678	5	▲	▲	▲	▲	▲	▲	▲
	400	139939	2					▲	▲	▲
		111951	2.5				▲	▲	▲	▲
		88850	3.15			▲	▲	▲	▲	▲
		79965	3.5			▲	▲	▲	▲	▲
		69970	4		▲	▲	▲	▲	▲	▲
		62195	4.5		▲	▲	▲	▲	▲	▲
55976		5		▲	▲	▲	▲	▲	▲	

设备选型表

● 注:该选型表中,▲ 为我公司标准规格。蓝色代表水冷,黄色代表风冷或水冷,一体式逆止器需咨询业务人员。

滚筒直径 mm	功率 kW	转矩 N.m	带速 m/s	带宽mm						
				800	1000	1200	1400	1600	1800	2000
1400	450	157432	2						▲	▲
		125945	2.5				▲	▲	▲	▲
		99957	3.15				▲	▲	▲	▲
		89961	3.5			▲	▲	▲	▲	▲
		78716	4			▲	▲	▲	▲	▲
		69970	4.5		▲	▲	▲	▲	▲	▲
		62973	5		▲	▲	▲	▲	▲	▲
	500	174924	2							▲
		139939	2.5					▲	▲	▲
		111063	3.15				▲	▲	▲	▲
		99957	3.5			▲	▲	▲	▲	▲
		87462	4			▲	▲	▲	▲	▲
		77744	4.5			▲	▲	▲	▲	▲
		69970	5		▲	▲	▲	▲	▲	▲
	560	195915	2							▲
		156732	2.5						▲	▲
		124391	3.15				▲	▲	▲	▲
		111951	3.5				▲	▲	▲	▲
		97958	4			▲	▲	▲	▲	▲
		87073	4.5			▲	▲	▲	▲	▲
		78366	5			▲	▲	▲	▲	▲
	630	176324	2.5							▲
		139939	3.15					▲	▲	▲
		125945	3.5				▲	▲	▲	▲
		110202	4				▲	▲	▲	▲
		97958	4.5			▲	▲	▲	▲	▲
		88162	5			▲	▲	▲	▲	▲
	1600	315	125945	2			▲	▲	▲	▲
100756			2.5			▲	▲	▲	▲	▲
79965			3.15		▲	▲	▲	▲	▲	▲
71969			3.5		▲	▲	▲	▲	▲	▲
62973			4	▲	▲	▲	▲	▲	▲	▲
55976			4.5	▲	▲	▲	▲	▲	▲	▲
50378			5	▲	▲	▲	▲	▲	▲	▲
355		141938	2				▲	▲	▲	▲
		113551	2.5			▲	▲	▲	▲	▲
		90120	3.15		▲	▲	▲	▲	▲	▲
		81108	3.5		▲	▲	▲	▲	▲	▲
		70969	4		▲	▲	▲	▲	▲	▲
		63084	4.5	▲	▲	▲	▲	▲	▲	▲
		56775	5	▲	▲	▲	▲	▲	▲	▲
400	159931	2				▲	▲	▲	▲	
	127945	2.5				▲	▲	▲	▲	
	101543	3.15			▲	▲	▲	▲	▲	
	91389	3.5		▲	▲	▲	▲	▲	▲	
	79965	4		▲	▲	▲	▲	▲	▲	
	71080	4.5		▲	▲	▲	▲	▲	▲	
	63972	5	▲	▲	▲	▲	▲	▲	▲	

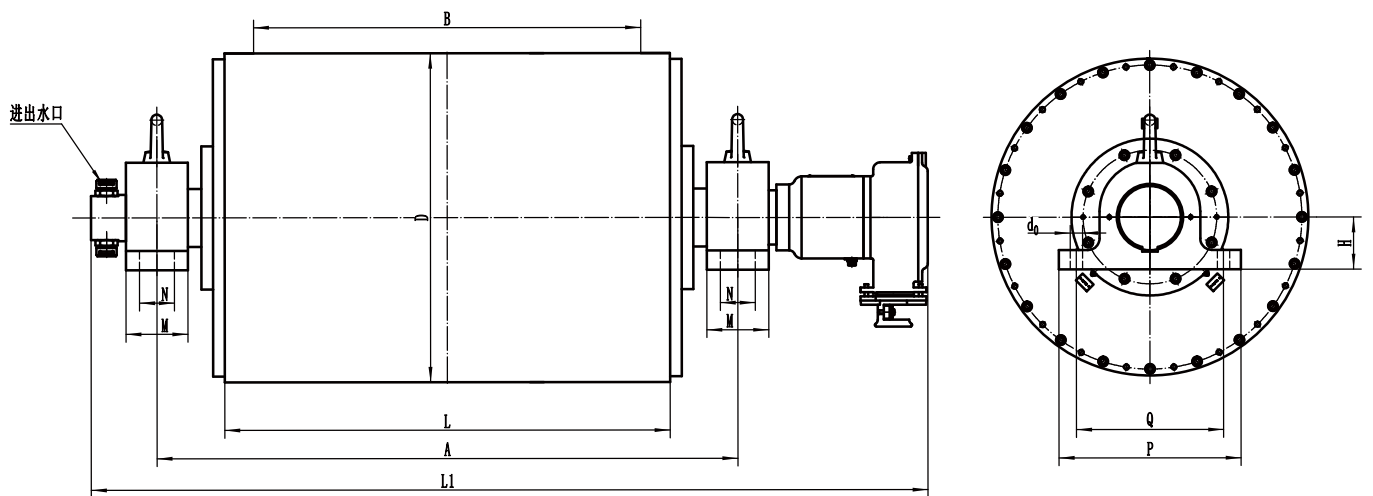
设备选型表

● 注:该选型表中,▲ 为我公司标准规格。蓝色代表水冷,黄色代表风冷或水冷,一体式逆止器需咨询业务人员。

滚筒直径 mm	功率 kW	转矩 N.m	带速 m/s	带宽mm						
				800	1000	1200	1400	1600	1800	2000
1600	450	179922	2					▲	▲	▲
		143938	2.5				▲	▲	▲	▲
		114236	3.15			▲	▲	▲	▲	▲
		102813	3.5			▲	▲	▲	▲	▲
		89961	4	▲	▲	▲	▲	▲	▲	▲
		79965	4.5	▲	▲	▲	▲	▲	▲	▲
		71969	5	▲	▲	▲	▲	▲	▲	▲
	500	199913	2						▲	▲
		159931	2.5				▲	▲	▲	▲
		126929	3.15			▲	▲	▲	▲	▲
		114236	3.5			▲	▲	▲	▲	▲
		99957	4			▲	▲	▲	▲	▲
		88850	4.5	▲	▲	▲	▲	▲	▲	▲
		79965	5	▲	▲	▲	▲	▲	▲	▲
	560	223903	2							▲
		179122	2.5					▲	▲	▲
		142161	3.15				▲	▲	▲	▲
		127945	3.5				▲	▲	▲	▲
		111951	4			▲	▲	▲	▲	▲
		99512	4.5			▲	▲	▲	▲	▲
		89561	5	▲	▲	▲	▲	▲	▲	▲
	630	251891	2							▲
		201513	2.5						▲	▲
		159931	3.15				▲	▲	▲	▲
		143938	3.5				▲	▲	▲	▲
		125945	4			▲	▲	▲	▲	▲
		111951	4.5			▲	▲	▲	▲	▲
		100756	5			▲	▲	▲	▲	▲
	710	227102	2.5							▲
		180239	3.15					▲	▲	▲
		162215	3.5					▲	▲	▲
		141938	4				▲	▲	▲	▲
		126168	4.5			▲	▲	▲	▲	▲
		113551	5			▲	▲	▲	▲	▲
	800	203087	3.15						▲	▲
		182778	3.5					▲	▲	▲
		159931	4					▲	▲	▲
		142161	4.5				▲	▲	▲	▲
		127945	5				▲	▲	▲	▲
	900	228472	3.15							▲
		205625	3.5						▲	▲
		179922	4					▲	▲	▲
		159931	4.5					▲	▲	▲
		143938	5				▲	▲	▲	▲
	1000	253858	3.15							▲
		228472	3.5							▲
		199913	4						▲	▲
		177701	4.5					▲	▲	▲
159931		5					▲	▲	▲	



STYB系列外形及安装尺寸



STYB系列外形及安装尺寸

滚筒直径 (mm)	带宽 (mm)	主要尺寸 (mm)									冷却水管接口尺寸
		L	A	L1	M	N	Q	P	H	d0	
630	650	750	1000	1630	120	60	280	360	110	4- 27×32 (两组)	KJ25
	800	950	1300	1930							
	1000	1150	1500	2130							
	1200	1400	1750	2380							
	1400	1600	1950	2580							
725	650	750	1000	1650	140	70	350	430	120	4- 27×32 (两组)	
	800	950	1300	1950							
	1000	1150	1500	2150							
	1200	1400	1750	2400							
	1400	1600	1950	2600							
850	800	950	1300	2070	160	90	380	470	135	4- 27×32 (两组)	
	1000	1150	1500	2270							
	1200	1400	1750	2520							
	1400	1600	2050	2820							
	1600	1800	2250	3020							
1000	800	950	1400	2270	180	105	520	640	220	4- 36×45 (两组)	
	1000	1150	1600	2470							
	1200	1400	1900	2770							
	1400	1600	2100	2970							
	1600	1800	2300	3370							
1250	800	950	1500	2430	230	140	640	780	250	4- 42×52 (两组)	KJ32
	1000	1150	1650	2580							
	1200	1400	1900	2830							
	1400	1600	2100	3030							
	1600	1800	2350	3280							
1400	1000	1150	1650	2610	260	150	750	900	290	4- 42×52 (两组)	
	1200	1400	1900	2860							
	1400	1600	2100	3060							
	1600	1800	2350	3310							
	1800	2000	2550	3510							
	2000	2200	2750	3710							
1600	1000	1150	1800	2900	330	210	820	950	330	4- 48×80 (两组)	DN51
	1200	1400	2050	3200							
	1400	1600	2250	3400							
	1600	1800	2450	3600							
	1800	2000	2650	3800							

数据以技术部提供的图纸为准, 详情需咨询业务人员。



新四达 不仅仅是节能

TBVF系列矿用隔爆型永磁同步变频电动机

直驱型



产品介绍

TBVF系列低速大扭矩永磁直驱电机适用于有甲烷爆炸性混合物及煤尘的煤矿井下环境，电机采用Exdb I Mb防爆等级，为井下矿用皮带输送机专用低速大转矩永磁同步电机，可取代原异步电机+减速机的驱动方式，直接驱动皮带机的滚筒，缩短了传动链。电机冷却方式采用水冷方式，温升高，损耗低。

项目	参数
额定工作电压	380/660V/1140V/6kV/10kV
额定功率	15~3350kW
额定转速	60/75/90r/min
温控、震动保护	2点轴承测温，6点绕组测温/XYZ轴震动源监测
电机热分级	H级
电缆引入方式	接线柱
防护等级	IP55
冷却方式	水冷

设备选型表

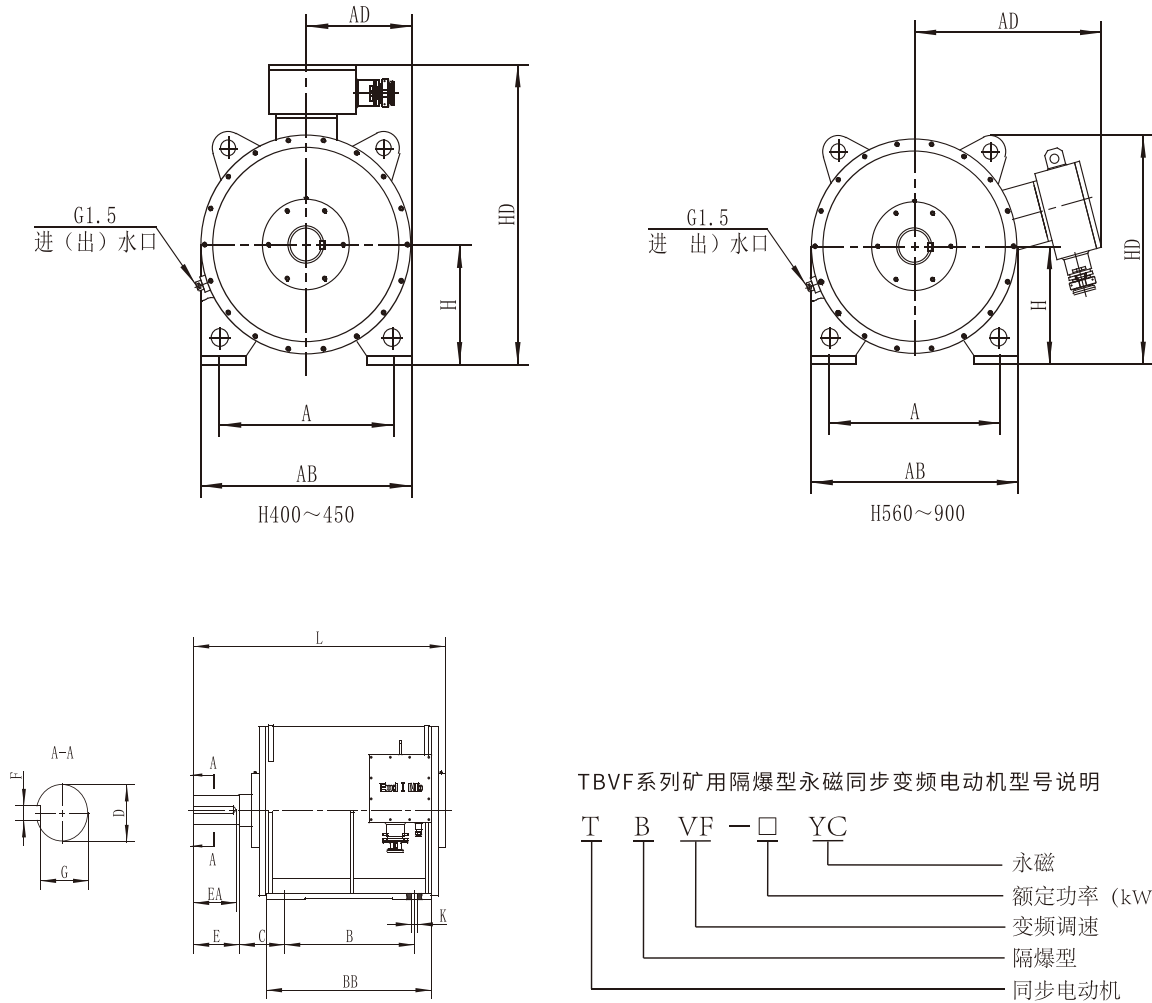
(绝缘等级:H,工作制:S1,防护等级:IP65,冷却方式:循环水冷)

规格型号	额定功率 (N·m)	额定电流 (A)		效率	功率因数	额定频率 (Hz)	起动转 矩倍数	安装方式	冷却方式
		380V	660V						
TBVF -15/30YC	15	26	15	92	0.97	23	2.2	IMB3	水冷
TBVF -18.5/30YC	18.5	31	18	92	0.97	23	2.2	IMB3	水冷
TBVF -22/30YC	22	37	22	92	0.97	23	2.2	IMB3	水冷
TBVF -30/30YC	30	51	29	93	0.97	23	2.2	IMB3	水冷
TBVF -37/30YC	37	62	36	93	0.97	23	2.2	IMB3	水冷
TBVF -40/30YC	40	67	39	93	0.97	23	2.2	IMB3	水冷
TBVF -55/30YC	55	93	53	93	0.97	23	2.2	IMB3	水冷
TBVF -75/30YC	75	126	73	93	0.97	23	2.2	IMB3	水冷
TBVF -90/40YC	90	152	87	94	0.96	30	2.2	IMB3	水冷
TBVF -110/40YC	110	185	107	94	0.96	30	2.2	IMB3	水冷
TBVF -125/40YC	125	210	121	94	0.96	30	2.2	IMB3	水冷
TBVF -160/40YC	160	269	155	94	0.96	30	2.2	IMB3	水冷
TBVF -200/40YC	200	337	194	94	0.96	30	2.2	IMB3	水冷
TBVF -250/40YC	250	421	242	94	0.96	30	2.2	IMB3	水冷
TBVF -315/40YC	315	530	305	94	0.96	30	2.2	IMB3	水冷
TBVF -355/40YC	355	598	344	94	0.96	30	2.2	IMB3	水冷
TBVF -400/40YC	400	673	388	94	0.96	30	2.2	IMB3	水冷

规格型号	额定功率 (N·m)	额定电流 (A)		效率	功率因数	额定频率 (Hz)	起动转 矩倍数	安装方式	冷却方式
		660V	1140V						
TBVF -90/40YC	90	86	50	94	0.97	30	2.2	IMB3	水冷
TBVF -110/40YC	110	106	61	94	0.97	30	2.2	IMB3	水冷
TBVF -132/40YC	132	127	73	94	0.97	30	2.2	IMB3	水冷
TBVF -160/40YC	160	154	89	94	0.97	30	2.2	IMB3	水冷
TBVF -185/40YC	185	177	103	94	0.97	30	2.2	IMB3	水冷
TBVF -200/40YC	200	192	111	94	0.97	30	2.2	IMB3	水冷
TBVF -250/40YC	250	240	139	94	0.97	30	2.2	IMB3	水冷
TBVF -280/40YC	280	269	156	94	0.97	30	2.2	IMB3	水冷
TBVF -315/40YC	315	305	177	94	0.96	30	2.2	IMB3	水冷
TBVF -355/40YC	355	341	197	95	0.96	30	2.2	IMB3	水冷
TBVF -400/40YC	400	384	222	95	0.96	30	2.2	IMB3	水冷
TBVF -450/40YC	450	432	250	95	0.96	30	2.2	IMB3	水冷
TBVF -500/40YC	500	475	275	96	0.96	30	2.2	IMB3	水冷
TBVF -560/40YC	560	532	308	96	0.96	30	2.2	IMB3	水冷
TBVF -630/60YC	630	598	346	96	0.96	45	2.2	IMB3	水冷
TBVF -710/60YC	710	674	390	96	0.96	45	2.2	IMB3	水冷
TBVF -800/60YC	800	759	440	96	0.96	45	2.2	IMB3	水冷

TBVF系列外型及安装尺寸

低压



机座号	安装尺寸 mm										外形尺寸 mm				
	A	B	C	D	E	EA	F	G	H	K	AB	AD	BB	HD	L
H400	630	355	224	95	130	125	25	86	400	35	750	380	600	1150	920
H450	800	560	280	130	200	195	32	119	450	35	960	560	1000	1200	1400
H560M	850	650	270	160	240	230	40	147	560	42	1050	940	920	1100	1400
H560L	850	900	270	180	240	230	45	165	560	42	1050	940	1200	1100	1700
H710M	1060	630	355	220	280	270	50	203	710	48	1300	1230	1000	1400	1600
H710L	1060	850	355	240	330	320	56	220	710	48	1300	1230	1220	1400	1900
H900M	1500	900	355	260	330	320	56	240	900	48	1750	1500	1300	1800	1900
H900L	1500	1100	355	280	380	370	63	260	900	48	1750	1500	1500	1800	2300

数据以技术部提供的图纸为准, 详情需咨询业务人员。



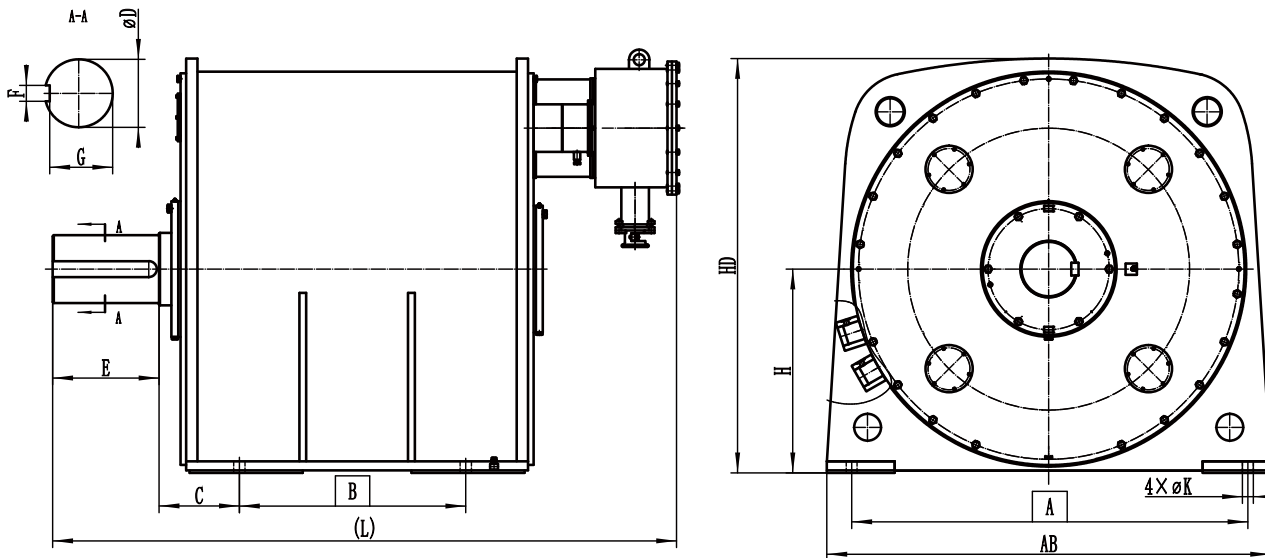
设备选型表

(绝缘等级:H, 工作制:S1, 防护等级:IP65, 冷却方式:循环水冷)

规格型号	额定功率 (N·m)	额定电流 (A)		效率	功率因数	额定频率 (Hz)	起动转 矩倍数	安装方式	冷却方式
		6000V	10000V						
TBVF -355/60YC	355	37	22	94	0.97	45	2.2	IMB3	水冷
TBVF -400/60YC	400	42	25	94	0.97	45	2.2	IMB3	水冷
TBVF -450/60YC	450	47	28	94	0.97	45	2.2	IMB3	水冷
TBVF -500/60YC	500	53	32	94	0.97	45	2.2	IMB3	水冷
TBVF -560/60YC	560	58	35	95	0.97	45	2.2	IMB3	水冷
TBVF -630/60YC	630	66	39	95	0.97	45	2.2	IMB3	水冷
TBVF -710/60YC	710	74	44	95	0.97	45	2.2	IMB3	水冷
TBVF -800/60YC	800	84	50	95	0.97	45	2.2	IMB3	水冷
TBVF -900/60YC	900	94	56	95	0.97	45	2.2	IMB3	水冷
TBVF -1000/60YC	1000	104	63	95	0.97	45	2.2	IMB3	水冷
TBVF -1120/60YC	1120	117	70	95	0.97	45	2.2	IMB3	水冷
TBVF -1250/60YC	1250	131	78	95	0.97	45	2.2	IMB3	水冷
TBVF -1400/60YC	1400	145	87	96	0.97	45	2.2	IMB3	水冷
TBVF -1600/60YC	1600	165	99	96	0.97	45	2.2	IMB3	水冷
TBVF -1800/60YC	1800	186	112	96	0.97	45	2.2	IMB3	水冷
TBVF -2000/60YC	2000	207	124	96	0.97	45	2.2	IMB3	水冷
TBVF -2240/60YC	2240	231	139	96	0.97	45	2.2	IMB3	水冷
TBVF -2500/60YC	2500	258	155	96	0.97	45	2.2	IMB3	水冷
TBVF -2800/60YC	2800	289	174	96	0.97	45	2.2	IMB3	水冷
TBVF -3150/60YC	3150	326	195	96	0.97	45	2.2	IMB3	水冷
TBVF -3550/60YC	3550	367	220	96	0.97	45	2.2	IMB3	水冷

TBVF系列外型及安装尺寸

高压



机座号	安装尺寸mm										外形尺寸mm				
	A	B	C	D	E	EA	F	G	H	K	AB	AD	BB	HD	L
H400	630	355	224	95	130	125	25	86	400	35	750	380	600	1150	920
H450	800	560	280	130	200	195	32	119	450	35	960	560	1000	1200	1400
H560M	850	650	270	160	240	230	40	147	560	42	1050	940	920	1100	1400
H560L	850	900	270	180	240	230	45	165	560	42	1050	940	1200	1100	1700
H710M	1060	630	355	220	280	270	50	203	710	48	1300	1230	1000	1400	1600
H710L	1060	850	355	240	330	320	56	220	710	48	1300	1230	1220	1400	1900
H900M	1500	900	355	260	330	320	56	240	900	48	1750	1500	1300	1800	1900
H900L	1500	1100	355	280	380	370	63	260	900	48	1750	1500	1500	1800	2300

TBVF系列通用型永磁同步变频一体机

通用型



产品介绍

本产品主要应用于通用型负载,如带式输送机、风机、水泵及带有减速机等通用型设备的驱动,实现软启动、调试等智能化运行控制。运行方式为二象限,能够实时对运行情况进行保护和检测,解决了功率平衡、重载启动等应用难题,具有效率高、启动转矩性能好、噪音和温升高、振动和体积小、运行安全可靠等优点。

产品特点

- 1、一体化设计,结构紧凑,节约空间,不占用设备列车或硐室。
- 2、“永磁同步电机+变频器”双重节能集成设计,具有超高的系统综合能效。
- 3、启动转矩大、起停平稳、消除机械及电气冲击。
- 4、具有预警、预动等功能,避免启动时的意外事故,便于集中控制,可实现无人值守。

项目	参数
额定工作电压	1140V/3300V
额定转速	1500r/min
运行特征	二象限
安装方式	IMB5或IMB3
电机极数	6极
电机热分级	H级
电缆引入方式	快插式
防护等级	IP65
冷却方式	水冷

设备选型表

(绝缘等级:H,工作制:S1,防护等级:IP65,功率因数:0.97,冷却方式:循环水冷,电压:1140V/3300V)

1140V

规格型号	额定电压 (V)	额定功率 (kW)	额定电流 (A)	转 速 (r/min)	额定频率 (Hz)	电机 极数
TBVF-160/6YC(1140)	1140	160	90	1500	75	6
TBVF-200/6YC(1140)	1140	200	113	1500	75	6
TBVF-250/6YC(1140)	1140	250	141	1500	75	6
TBVF-280/6YC(1140)	1140	280	158	1500	75	6
TBVF-315/6YC(1140)	1140	315	177	1500	75	6
TBVF-355/6YC(1140)	1140	355	200	1500	75	6
TBVF-400/6YC(1140)	1140	400	225	1500	75	6
TBVF-450/6YC(1140)	1140	450	253	1500	75	6
TBVF-500/6YC(1140)	1140	500	281	1500	75	6
TBVF-630/6YC(1140)	1140	630	355	1500	75	6
TBVF-700/6YC(1140)	1140	700	394	1500	75	6
TBVF-855/6YC(1140)	1140	855	481	1500	75	6
TBVF-1000/6YC(1140)	1140	1000	563	1500	75	6

3300V

规格型号	额定电压 (V)	额定功率 (kW)	额定电流 (A)	转 速 (r/min)	额定频率 (Hz)	电机 极数
TBVF-525/6YC(3300)	3300	525	102	1500	75	6
TBVF-700/6YC(3300)	3300	700	136	1500	75	6
TBVF-855/6YC(3300)	3300	855	166	1500	75	6
TBVF-1000/6YC(3300)	3300	1000	194	1500	75	6
TBVF-1250/6YC(3300)	3300	1250	242	1500	75	6

BPJ矿用隔爆兼本质安全型交流变频器

产品介绍

主要应用于煤矿井下，作为刮板运输机、带式输送机、转载机、破碎机、乳化泵、提升机、绞车、猴车、风机、水泵以及给煤机等设备的软起停、调速运行等控制。

产品特点

- 1、采用快开门设计，方便维护。
- 2、机芯组件采用模块式设计，可实现备件的快速互换。
- 3、启动转矩大、起停平稳、消除机械及电气冲击。



项目	参数
额定输入电压	1140V 或 660V
输出频率	0 ~ 50Hz, (~ 300Hz)
输出电压	0 ~ 1140V/0 ~ 660V
控制方式	DTC/ 矢量控制、V/F 控制
运行特征	二象限/四象限
电缆引入方式	压盘式喇叭口
防护等级	IP54
冷却方式	热管自然冷却 / 风冷 / 水冷

设备选型表

型号	额定工作电压	额定功率	型号	额定工作电压	额定功率
二象限运行			四象限运行		
BPJ-75/660	660v	75kW	BPJ-75/660K	660v	75kW
BPJ-132/660		132kW	BPJ-90/660K		90kW
BPJ-200/660		200kW	BPJ-132/660K		132kW
BPJ-315/660		315kW	BPJ-160/660K		160kW
BPJ-400/660		400kW	BPJ-250/660K		250kW
BPJ-500/660		500kW	BPJ-355/660K		355kW
BPJ-2×75/660		2×75kW	BPJ-400/660K		400kW
BPJ-2×132/660		2×132kW	BPJ-20/1140K		20kW
BPJ-2×160/660		2×160kW	BPJ-25/1140K		25kW
BPJ-2×200/660		2×200kW	BPJ-40/1140K		40kW
BPJ-2×250/660		2×250kW	BPJ-55/1140K		55kW
BPJ-75/1140	1140v	75kW	BPJ-75/1140K	1140v	75kW
BPJ-132/1140		132kW	BPJ-90/1140K		90kW
BPJ-250/1140		200kW	BPJ-132/1140K		132kW
BPJ-315/1140		315kW	BPJ-160/1140K		160kW
BPJ-400/1140		400kW	BPJ-200/1140K		200kW
BPJ-500/1140		500kW	BPJ-250/1140K		250kW
BPJ-630/1140		630kW	BPJ-355/1140K		355kW
BPJ-710/1140		710kW	BPJ-400/1140K		400kW
BPJ-800/1140		800kW	BPJ-500/1140K		500kW
BPJ-1000/1140		1000kW	BPJ-630/1140K		630kW
BPJ-2×75/1140		2×75kW	BPJ-710/1140K		710kW
BPJ-2×132/1140		2×132kW	BPJ-800/1140K		800kW
BPJ-2×250/1140		2×250kW	BPJ-1000/1140K		1000kW
BPJ-2×315/1140		2×315kW			
BPJ-2×400/1140		2×400kW			
BPJ-2×500/1140		2×500kW			
BPJ-2×630/1140		2×630kW			
BPJ-2×710/1140	2×710kW				

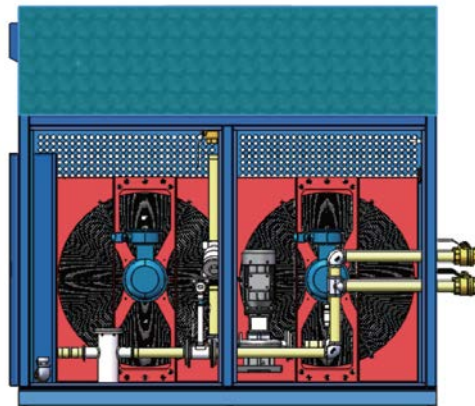
ZSL系列循环冷却水箱

产品介绍

主要应用于煤矿井下, 作为带式输送机、刮板运输机、转载机、破碎机、提升机等设备散热使用。

产品特点

- 1、采用快开门设计, 方便维护。
- 2、采用模块式设计, 可实现备件的快速互换。



项目	参数
额定输入电压	660/1140V
电机频率	50Hz
控制方式	直接启动
电缆引入方式	压盘式喇叭口
系统流量	10~20m ³ /h
系统压力	0.2~0.3Mpa
防护等级	IP54
电机冷却方式	自然冷却

水箱类型	380v(220v)	冷却功率KW	系统流量 m ³ /h	扬程m	水箱尺寸	进出水管径	备注	对应永磁电机功率 (kw)
ZSL系列 (不带风冷 散热器)	ZSL-32	30	10	26	1500×1000 ×1590	KJ25	可设置为双 泵(一备一 用)	200KW以下
FSL系列(带 风冷散热 器)	FSL-30	25	10	26	1400×900× 1480	KJ25	可加装压 力, 温度传 感器等	315KW以下
	FSL-50	50	15		1400×1000 ×1580	KJ32		400KW~500KW
	FSL-65	65	20		1600×1200 ×1880	KJ32		500KW~700KW
	FSL-70	70	20	26	1600×1200 ×1880	KJ32		500KW~800KW
	FSL-90	90	25	24	1600×1200 ×1880	KJ32		800KW~1000KW

永磁电机隔爆系列项目案例



永磁电机隔爆系列项目案例



永磁电机隔爆系列项目案例



景升煤业有限公司



景升煤业有限公司



冀中能源古县老母坡煤业



冀中能源显德旺矿



鄂尔多斯准格尔旗红树梁煤矿



邢台煤矿



永磁滚筒电机部分业绩

项目单位名称	设备型号	电机功率 kW	电压V	数量	配套设备	发货日期
河南神火集团新龙矿业有限公司	STYB40-2.0-630×800(660v)	40	660	1	皮带机	2017.01
河北开滦集团东欢坨煤矿	STYB75-2.0-725×1000(660v)	75	660	1	皮带机	2017.01
山西临汾老母坡煤矿	STYB40-2.0-630×800(660v)	40	660	1	皮带机	2017.05
河南神火集团梁北洗煤厂	STYB22-2.0-630×800(380v)	22	380	1	皮带机	2017.09
河北开滦集团钱家营煤矿	STYB40-2.0-630×800(660v)	40	660	1	皮带机	2017.09
双鸭山矿业集团机械装备有限公司	STYB90-2.5-850×1000(660v)	90	660	1	皮带机	2018.01
山西乔锦坤贸易有限公司	STYB75-2.0-725*1000(1140v)	75	1140	3	皮带机	2018.01
北京中煤华信煤矿设备有限公司	STYB90-2.0-850×1000(660v)	90	660	1	皮带机	2018.01
山东枣矿集团高庄煤矿	STYB75-2.0-725×1000(1140v)	75	1140	3	皮带机	2018.03
鄂尔多斯盛鑫煤矿	STYB75-2.0-725×1000(1140v)	75	1140	1	皮带机	2018.04
湖南娄底同丰科技有限公司	STYB75-2.0-725×1000(1140v)	75	1140	1	皮带机	2018.04
河南省许昌新龙矿业有限责任公司	STYB22-1.6-630×800(380V)	22	380	1	皮带机	2018.04
山东枣矿集团七五煤矿	STYB40-2.0-630×800(660v)	40	660	3	皮带机	2018.05
河北开滦集团东欢坨煤矿	STYB75-3.15-725×1200(660v)	75	660	2	皮带机	2018.05
山西霍州煤电李雅庄煤矿	STYB90-2.5-850×1000(1140v)	90	1140	1	皮带机	2018.05
河南省许昌新龙矿业有限责任公司	STYB40-2.0-630×800(660v)	40	600	1	皮带机	2018.05
山西太原向明智能装备有限公司	STYB75-2.0-850×800(660v)	75	600	6	皮带机	2018.06
山东枣矿集团滕东洗煤厂	STYB45-2.0-630×800(380v)	45	380	1	皮带机	2018.08
山东枣矿集团滕东煤矿	STYB90-2.5-850×1000(1140v)	90	1140	1	皮带机	2018.08
陕西正通煤业公司	STYB75-2.0-725×1000(1140v)	75	1140	1	皮带机	2018.09
山东枣矿集团新远大	STYB132-2.5-850×1200(1140v)	132	1140	1	皮带机	2018.12
淄博矿业集团物资供应有限公司	STYB75-2.0-725×1000(1140v)	75	1140	2	皮带机	2018.12
山东新能源有限公司	STYB40-2.0-630×800(1140v)	40	1140	3	皮带机	2018.12
唐山智诚电气(集团)有限公司	STYB45-3.15-630×1000(1140v)	45	1140	1	皮带机	2019.01
西安重装韩城煤矿机械有限公司	STYB250-3.15-1100×1200(1140v)	250	1140	1	皮带机	2019.01
长治新建煤业有限公司	STYB132-2.5-850×1200(1140v)	132	1140	3	皮带机	2019.01
山西长治马堡煤矿	STYB75-2.0-850×800(660v)	75	660	1	皮带机	2019.01
淮南同正科技有限公司	STYB40-2.0-725×1000(660v)	40	660	1	皮带机	2019.02
冀中能源股份公司邢台煤矿	STYB75-2.0-725×1000(660v)	75	660	4	皮带机	2019.02
龙煤集团东荣一矿	STYB90-2.5-850×1000(1140v)	90	1140	1	皮带机	2019.03

项目单位名称	设备型号	电机功率 kW	电压V	数量	配套设备	发货日期
枣庄新远大实业公司机械制修厂	STYB40-2.0-630×800(660v)	40	660	2	皮带机	2019.03
甘肃华亭煤业集团赤峰煤矿	STYB22-2.0-725×1000(660v)	22	660	1	皮带机	2019.04
内蒙古黄陶勒盖有限公司	STYB90-3.15-850×1400(660v)	90	660	2	皮带机	2019.04
冀中能源股份公司章村煤矿	STYB40-2.0-630×800(660v)	40	660	1	皮带机	2019.07
淮北矿业集团徐疃煤矿	STYB55-725×1400 (660v)	55	660	4	皮带机	2019.07
河北立鑫输送机有限公司	STYB75-2.0-725×1000(660v)	75	660	3	皮带机	2019.07
宁夏天地西北煤机有限公司	STYB75-2.5-725×1000(660v)	75	660	1	皮带机	2019.07
山东东方大工程有限责任公司	STYB75-2.0-725×1000(1140v)	75	1140	2	皮带机	2019.08
安徽淮海实业发展集团有限公司	STYB75-2.0-725×1000(1140v)逆止器	75	1140	2	皮带机	2019.11
金隅雄安1号搅拌站	FTYG90-2.5-850*1000- (380v)	90	380	4	皮带机	2019.11
金隅雄安1号搅拌站	FTYG90-2.5-850*1200- (380v)	90	380	4	皮带机	2019.11
山西东泰永宁煤业	STYB110-3.15-850×1200 (1140v)	110	1140	2	皮带机	2019.12
枣庄新远大实业公司机械制修厂	STYB110-2.5-850×1000(660v)带逆止器	110	660	1	皮带机	2019.12
上海大屯能源股份有限公司	STYB75-2.0-725×1000(1140v)逆止器	75	1140	2	皮带机	2019.12
淮北盛顺达工贸有限公司	STYB125-2.5-850×1000(660/1140v)	125	660/1140	1	皮带机	2020.01
乌海市裕隆利胜矿业	STYB315-3.15-1250×1000(660v)	315	660	2	皮带机	2020.01
冀中能源股份有限公司（显德汪矿）	STYB160-3.15-850×1200(660/380v)	160	660/380	2	皮带机	2020.01
冀中能源股份有限公司（显德汪矿）	STYB200-3.15-1100×1200(660/380v)	200	660/380	2	皮带机	2020.01
浙江涵宇机电设备有限公司	STYB75-3.15-725×1200(660V)	75	660	1	皮带机	2020.01
河北郸奥电器有限公司	STYB250-3.15-1100×1200(1140v)	250	1140	2	皮带机	2020.02
贵州永贵机电制修有限公司	STYB110-3.15-850×1000 (1140v)	110	1140	2	皮带机	2020.03
山西吕梁离石王家庄煤业	STYB250-3.15-1100×1200 (1140v)	250	1140	2	皮带机	2020.03
唐山晨凯丰商贸有限公司	STYB200-3.15-1100×1000(1140V)	200	1140	1	皮带机	2020.03
唐山晨凯丰商贸有限公司	STYB75-2.0-725×1000(660v)	75	660	1	皮带机	2020.03
浙川中联水泥有限公司	FTYG15-1.6-630*1200(380v)	15	380	1	皮带机	2020.03
贵州永煤科技发展有限公司	STYB110-3.15-850×1000 (1140v)	110	1140	2	皮带机	2020.04
山西吕梁离石永宁煤业有限公司	STYB110-3.15-850×1200 (1140v)	110	1140	2	皮带机	2020.04
安徽淮海实业发展集团有限公司	STYB110-2.5-850×1000(1140v)	110	1140	2	皮带机	2020.04
安徽淮海实业发展集团有限公司	STYB125-2.5-850*1000 (1140V)	125	1140	2	皮带机	2020.04
山西吕梁离石永聚煤业有限公司	STYB160-3.5-850×1400 (660v) 逆止器	160	660	2	皮带机	2020.04

永磁滚筒电机部分业绩

项目单位名称	设备型号	电机功率 kW	电压V	数量	配套设备	发货日期
山西吕梁离石王家庄煤业有限公司	STYB250-2.5-850×1400 (660v) 逆止器	250	660	4	皮带机	2020.04
冀中能源股份有限公司	STYB40-2.0-630×800(1140v)	40	1140	3	皮带机	2020.04
山西吕梁离石永宁煤业有限公司	STYB110-3.15-850×1200 (1140v) 逆止器	110	1140	2	皮带机	2020.04
贵州永煤科技发展有限公司	STYB110-3.15-850×1000 (1140v)	110	1140	2	皮带机	2020.04
冀中能源股份有限公司 (显德汪矿)	STYB315-3.15-1400×1000(660/1140v)	315	1140	2	皮带机	2020.04
冀中能源股份有限公司-章村矿	STYB40-2.0-630×800(660v)	40	660	2	皮带机	2020.04
磐石冀东水泥有限公司	FTYG22-1.6-800×1200(380v)	22	380	2	皮带机	2020.04
磐石冀东水泥有限公司	FTYG7.5-1.6-500*630(380v)	7.5	380	2	皮带机	2020.04
河北邯奥电器有限公司	STYB75-2.0-725×1000(1140v)	75	1140	2	皮带机	2020.05
河北邯奥电器有限公司	STYB132-2.5-850×1000(1140v)	132	1140	2	皮带机	2020.05
江苏威斯特电力工程有限公司	FTYG30-1.6-630×800 (380v) 逆止器	30	380	1	皮带机	2020.05
冀中能源股份有限公司-邢台矿	STYB75-2.0-725×1000(660v)逆止器	75	660	6	皮带机	2020.06
冀中能源股份有限公司	STYB110-3.15-850×1000 (1140v)	110	1140	4	皮带机	2020.06
冀中能源股份有限公司-东庞矿	STYB110-2.5-850×1000 (1140v)	110	1140	4	皮带机	2020.06
冀中能源股份有限公司-显德汪矿	STYB160-3.15-850×1200 (380v)	160	380	2	皮带机	2020.06
长治新建煤业有限公司	STYB132-2.5-850×1200(1140v)	132	1140	1	皮带机	2020.07
河南神火国贸有限公司	STYB55-2.0-630×1000(380/660v)逆止器	55	660/380	3	皮带机	2020.07
山西汾河生化有限公司	STYB75-2.5-725×1000(1140v)	75	1140	2	皮带机	2020.07
浙川中联水泥有限公司	FTYG37-1.6-630×1200 (380v)	37	380	1	皮带机	2020.07
昌乐山水有限公司	FTYG110-2.0-650×1100 (380v) 逆止器	110	380	2	皮带机	2020.07
山东方大工程有限责任公司	STYB75-2.0-725×1000(1140)	75	1140	1	皮带机	2020.07
陕西正通煤业有限公司	STYB75-2.0-725×1000 (1140v)	75	1140	2	皮带机	2020.08
陕西正通煤业有限公司	STYB90-2.5-725×1000 (1140v)	90	1140	2	皮带机	2020.08
冀中能源股份有限公司 (显德汪矿)	STYB75-3.15-850×1200(660/380v)	75	660/380	4	皮带机	2020.08
唐山晨凯丰商贸有限公司	STYB315-3.15-1250×1200(660/1140)	315	660/1140	2	皮带机	2020.08
冀中能源股份有限公司 (显德汪矿)	STYB90-3.15-850×1200(660/380v)	90	660/380	2	皮带机	2020.09
淄博矿业集团物资供应有限公司	STYB75-2.0-725×1000(1140v)	75	1140	2	皮带机	2020.09
唐山晨凯丰商贸有限公司	STYB75-3.15-725×1200(660V)	75	660	2	皮带机	2020.09
淄博矿业集团物资供应有限公司	STYB90-2.5-725×1000(1140)	90	1140	2	皮带机	2020.09

项目单位名称	设备型号	电机功率 kW	电压V	数量	配套设备	发货日期
冀中能源股份有限公司	STYB160-3.15-850×1200 (380/660) 带逆止器	160	660/380	2	皮带机	2020.09
河南神火国贸有限公司	STYB55-2.0-630×1000(380/660)逆止器	55	660/380	3	皮带机	2020.09
冀中能源股份有限公司	STYB160-3.15-850×1200 (380/660) 逆止器	160	660/380	2	皮带机	2020.01
河南神火国贸有限公司	STYB55-2.0-630×1000(380/660)逆止器	55	660/380	3	皮带机	2020.11
黑龙江龙煤双鸭山矿业有限公司	STYB90-2.0-850×1000(660)	90	660	1	皮带机	2020.11
神火集团泉店洗煤厂	STYB160-3.15-1000×1200(660)	160	660	1	皮带机	2020.11
神火集团梁北矿	STYB75-2.0-850×800(660)	75	660	2	皮带机	2020.11
旬邑县中达燕家河煤矿	STYB40-2.5-630×1200 (660)	40	660	1	皮带机	2020.11
山西天地煤机装备有限公司	STYB45-3.15-630×1000 (1140)	45	380	2	皮带机	2020.12
上海大屯能源江苏分公司	STYB75-205-630×1000 (660/1140)	75	1140	4	皮带机	2020.12
上海大屯能源江苏分公司	STYB55-2.5-630×1000 (660/1140)	55	660/1140	4	皮带机	2020.12
唐山晨凯丰商贸有限公司	STYB75-2.2-725×1000 (660/1140)	75	660/1140	10	皮带机	2020.12
四川华釜山广能集团嘉华机械有限责任公司	STYB37-2.5-630×800 (660)	37	660	1	皮带机	2021.01
山西东江煤业集团	STYB132-3.5-850×1200 (660)	132	660	1	皮带机	2021.01
山西东江煤业集团	STYB200-3.5-850×1200 (660)	200	660	1	皮带机	2021.01
山西福山资源集团寨崖底矿	STYB55-2.0-725×800 (660/1140)	55	1140	2	皮带机	2021.01
华新骨科有限公司	STYB315-3.15-1100×1400(660/1140)	315	1140	2	皮带机	2021.01
华新骨科有限公司	STYB315-3.15-1100×1200(660/1140)	315	1140	2	皮带机	2021.01
冀中能源股份有限公司东庞矿	STYB110-3.15-850*1000 660/1140	110	660/1140	2	皮带机	2021.01
河南神火集团新利达有限公司	STYB275-2.0-850*1000(660/1140)	275	660/1140	2	皮带机	2021.01
唐山晨凯丰商贸有限公司	STYB75-2.0-850×800(660/1140V)	75	1140	4	皮带机	2021.02
唐山晨凯丰商贸有限公司(开滦钱家营煤矿)	STYB200-3.15-850×1200(660/1140V)	200	1140	2	皮带机	2021.02
河南神火国贸有限公司 (新利达)	STYB75-2.0-850×1000(660/1140v)	75	1140	2	皮带机	2021.02
北京中煤华信煤矿设备有限公司	STYB90-2.0-850×1000(660)	90	660	2	皮带机	2021.03
河南神火国贸有限公司	STYB160-3.15-1000×1200(660)	160	660	1	皮带机	2021.03
黑龙江龙煤双鸭山矿业有限公司	STYB90-2.0-850×1000(660)	90	660	1	皮带机	2021.03
山西天地煤机装备有限公司	STYB45-3.15-630×1000(1140v)	45	1140	2	皮带机	2021.03
华新骨科有限公司	FTYG185-2.5-1100×1200 (380) 逆止器 FTYG160-2.0-1000×1400 (380) 逆止器	110	380	9	皮带机	2021.03

永磁滚筒电机部分业绩

项目单位名称	设备型号	电机功率 kW	电压V	数量	配套设备	发货日期
山西柳林寨崖底煤业有限公司	STYB75-2.0-850×800(660/1140)	75	660/1140	2	皮带机	2021.03
旬邑县中达燕家河煤矿有限公司	STYB40-2.5-630×1200(660)	40	660	1	皮带机	2021.03
涿州鑫润钢结构有限公司	FTYG15-1.6-630*1200 380V	15	380	1	皮带机	2021.03
冀中能源股份有限公司	STYB200-3.15-1100×1200(660/380v) 逆止器 FTYG90-3.15-850×1200(380/660)逆止器	200	660/380	10	皮带机	2021.04
开县开州水泥有限公司	STYB55-2.0-725×800(660/1140)+制动盘	55	660/1140	2	皮带机	2021.04
山西东江煤业集团有限公司	STYB132-3.5-850×1200(660) +逆止器 STYB200-3.5-850×1200 (660)	132/200	660	2	皮带机	2021.04
晋能集团山西马堡煤业有限公司	STYB75-2.0-850×800(660)	75	660	1	皮带机	2021.04
唐山晨凯丰商贸有限公司	STYB 132-3.15-850*1200(660)	132	660	2	皮带机	2021.04
湘煤立达矿山装备股份有限公司	STYB75-2.0-725×1000(660v)	75	660	2	皮带机	2021.04
唐山市古冶区三和机械加工厂	STYB250-3.15-1100×1200 (660/1140)	250	660/1140	3	皮带机	2021.04
华新骨料(武穴)有限公司	STYG185-3.15-850×1200(380)逆止器 STYG250-3.15-1100×1200(380)逆止器	185-250	380	5	皮带机	2021.04
旬邑县中达燕家河煤矿有限公司	STYG55-3.15-725×1200(380)逆止器 STYG90-3.15-850×1200(380)逆止器	55-110	380	9	皮带机	2021.04
黑龙江龙煤双鸭山矿业有限公司	STYG110-3.15-850×1200(380)逆止器 STYB90-2.0-850×1000(660)	90	660	1	皮带机	2021.05
四川华蓥山广能集团嘉华机械有限责任公司	STYB37-2.5-630*800(660V)	37	660	1	皮带机	2021.05
唐山晨凯丰商贸有限公司	STYB75-2.0-850×800(660/1140)	75	660/1140	4	皮带机	2021.05
江苏威斯特电力工程有限公司	STYB75-2.0-725×1000(660v)	75	660	8	皮带机	2021.05
中瑞重工股份有限公司	FTYG11-1.0-630×800 (380) 逆止器 STYB75-2.5-630×1000(660/1140)制动盘+逆止器	11-75	380	10	皮带机	2021.05
北京中煤华信煤矿设备有限公司	STYB90-220-850*1000(660)	90	660	4	皮带机	2021.05
山西柳林寨崖底煤业有限公司	STYB75-2.0-850*800(660)	75	380	5	皮带机	2021.05
武汉励晟节能工程设备有限公司	FTYG90-3.15-800*1600(380V)+逆止器 FTYG132-3.15-800*1600(380V)+逆止器	90-200	380	5	皮带机	2021.06
新乡市宏伟机械制造有限公司	FTYG200-3.15-1000*1800(380V)+制动器 FTYG11-1.6-630*1000(380)	11	380	3	皮带机	2021.06
唐山晨凯丰商贸有限公司	STYB75-2.2-725*1000(660)	75	660	2	皮带机	2021.06
山东省生建重工有限责任公司	FTYG30-1.6-630*1200(380)	30	380	1	皮带机	2021.06
河南神火集团新利达有限公司	STYB75-2.0-850×1000(660/1140)	75	660/1140	2	皮带机	2021.06
山西柳林汇丰兴业同德焦煤有限公司	STYB250-3.15-1250*1200(1140)	250	1140	2	皮带机	2021.06
河北立鑫输送机械有限公司	STYB30-2.0-500*650(660)	30	660	4	皮带机	2021.07
山西天地煤机装备有限公司	STYB45-3.15-630*1000(1140) STYB90-3.15-800*1000(1140)	45-90	1140	2	皮带机	2021.07
唐山晨凯丰商贸有限公司	STYB250-2.5-1100*1200(660/1140)	250	660/1140	5	皮带机	2021.07

项目单位名称	设备型号	电机功率 kW	电压V	数量	配套设备	发货日期
唐山晨凯丰商贸有限公司	STYB75-2.0-850×800(660/1140) STYB75-2.2-725*1000(660)	75	660/1140	5	皮带机	2021.08
贵州盘江精煤股份有限公司	STYB90-2.5-800×1200(660/1140)+逆止器	90	660/1140	1	皮带机	2021.08
北京中煤华信煤矿设备有限公司	STYB90-2.0-850×1000(660)	90	660	2	皮带机	2021.08
山西天地煤机装备有限公司	STYB90-3.15-725×1000(1140) STYB45-3.15-630×1000(1140)	90	1140	2	皮带机	2021.09
山西柳林汇丰兴业同德焦煤有限公司	STYB250-3.15-1250*1200(1140)	250	1140	2	皮带机	2021.09
山西长治羊头岭红旗煤业有限公司	STYB132-2.5-850×1000(1140)	132	1140	2	皮带机	2021.09
郑州市嵩阳煤机制造有限公司	TBVF-400YC(660/1140)	400	660/1140	1	皮带机	2021.10
广安辉途机电设备有限公司	STYB160-3.15-850×1000 (660/1140)	160	660/1140	2	皮带机	2021.10
凯盛重工有限公司	STYB75-2.5-630×1000(380)制动盘+逆止器	75	380	1	皮带机	2021.10
黑龙江龙煤双鸭山矿业有限公司	STYB90-2.0-850×1000(660) STYB30-2.0-630×800(660) STYB40-2.0-630×800(660)	30-90	660	2	皮带机	2021.11
安徽工达机械制造有限公司	STYB22-1.6-630*800(660)	22	660	2	皮带机	2021.11
河南神火国贸有限公司	STYB160-3.15-1000×1200(660/1140)	160	660/1140	1	皮带机	2021.11
鄂尔多斯市盛鑫煤业有限责任公司	STYB250-3.15-1100×1200 (660/1140)	250	660/1140	2	皮带机	2021.11
长治市鑫通源煤业有限公司	STYB132-2.5-850*1200(1140)	132	1140	1	皮带机	2021.11
山西古县金谷煤业有限公司	TBVF-200/40YC(660/1140) 90r/min	200	660/1140	1	皮带机	2021.12
贵州盘江精煤股份有限公司	STYB90-2.5-800×1200(660/1140)+逆止器	90	660/1140	3	皮带机	2021.12
贵州朗月矿山设备制造有限公司	STYB315-2.5-1250*1200(660/1140)	315	660/1140	2	皮带机	2021.12
北京中煤华信煤矿设备有限公司	STYB90-2.0-850×1000(660)	90	660	2	皮带机	2021.12
冀中能源股份有限公司-葛泉矿	STYB75-2.25-725*1000电压(660v) STYB160-3.15-1250×1200(660)	75-160	660	2	皮带机	2021.12
唐山晨凯丰商贸有限公司	STYB250-2.5-1100×1200 (660/1140)+逆止器 STYB75-2.0-850×800(660/1140)	75-250	660/1140	5	皮带机	2021.12
冀中能源股份有限公司-东庞矿	STYB110-3.15-850×1000 (1140)	110	1140	2	皮带机	2021.12
山西柳林金家庄煤业有限公司	STYB185-2.5-1000×1200(660)制动盘+逆止器 STYB75-2.5-850*1000(660)	75-185	660	2	皮带机	2022.01
浙江钧顺矿业有限公司	STYB315-3.15-1250*1000(660/1140) STYB110-3.15-850×1000(660/1140)+制动盘	110-315	660/1140	5	皮带机	2022.01
四川川煤华荣能源物资有限责任公司	TBVF-22/30YC(380/660) 62r/min	22	380/660	1	皮带机	2022.01
安徽凯达机械制造有限公司	STYB315-3.15-1250×1200(660/1140)+制动盘 STYB160-3.15-1000×1200(660/1140)+制动盘	160-315	660/1140	2	皮带机	2022.01

永磁直驱电机部分业绩

项目单位名称	设备型号	电机功率 kW	电压V	数量	配套设备	发货日期
范各庄矿	TBVF-250/40YC 1140v	250	1140	2	皮带机	2022.1
国能新疆屯矿业有限责任公司	STYB75-4-800*1200(660/1140)	75	660/1140	1	皮带机	2022.1
黑龙江龙煤双鸭山矿业有限责任公司	STYB90-3.15-850*1000(660/1140)	90	660/1140	6	皮带机	2022.1
国家能源集团宁夏煤业有限责任公司	TBVF-630/32YC 630KW 10KV	630	10000	1	皮带机	2022.2
云南富源西南水泥有限公司	TBVF-55/40YC 50r TBVF-30/40YC 40r	30-55	380	2	皮带机	2022.2
华润水泥（桂平）有限公司	TBVF-75/40YC 60r	75	380	8	皮带机	2022.2
河南神火集团新利达有限公司	FTYB15-1.6-630X1000 (380/660) STYB55-2.5-630X1000 (380/660) STYB75-2.0-630X1200 (380/660) STYB132-2.0-800X1200 (660)	15-132	380/660	6	皮带机	2022.04
唐山晨凯丰商贸有限公司	STYB75-2.2-725*1000(660)	75	660	3	皮带机	2022.04
上海方酋机器人有限公司	STYB75-1.0-630*1600(380)	7.5	380	2	皮带机	2022.04
鄂尔多斯市盛鑫煤业有限责任公司	STYB250-3.15-1100×1200 (660/1140) STYB315-3.15-1100×1200 (660/1140)	250-315	660/1140	3	皮带机	2022.05
贵州湾田煤业集团有限公司兴田矿业	STYB90-2.5-800*1000 660/1140 STYB315-2.5-1250*1000 660/1140	90-315	660/1140	4	皮带机	2022.06
山西通洲煤化集团有限责任公司	STYB132-2.5-800*1000(660/1140)	132	660/1140	4	皮带机	2022.04
旬邑县中达燕家河煤矿有限公司	STYB40-2.5-630*1200(660)	40	660	1	皮带机	2022.06
山西长治羊头岭红旗煤业有限公司	STYB132-2.5-850*1000(660/1140)	132	660/1140	1	皮带机	2022.06
四川荣笃强商贸有限公司	STYB200-3.15-1000*1000(660/1140) STYB160-3.15-850*1000(660/1140)	160-200	660/1140	4	皮带机	2022.06
河南沃飞电气有限公司	STYB132-3.15-1000*1200(660/1140)	132	660/1140	2	皮带机	2022.07
淮南矿业（集团）有限责任公司	STYB315-4.0-1000*1200(1140)	315	1140	8	皮带机	2022.06
神木市银源矿业有限公司	STYB250-3.15-1100*1000(660/1140)	250	660/1140	2	皮带机	2022.05
安徽工达机械制造有限公司	STYB75-2-630*1000(660/1140V)75KW 61r/min	75	660/1140	6	皮带机	2022.06
唐山冀东机电设备有限公司	STYB15-1.6-500*800 380V	15	380	1	皮带机	2022.06
旬邑县中达燕家河煤矿有限公司	STYB55-3.15-630*1200(380)	55	380	1	皮带机	2022.07
北京中煤华信煤矿设备有限公司	STYB90-3.15-800*1000(660)	90	660	4	皮带机	2022.07
双鸭山市金诺恒业机械制造有限公司	STYB90-2.0-850*1000(660)	90	660	2	皮带机	2022.08
淮南矿业(集团)有限责任公司	STYB315-4.0-1000*1200 (1140)	315	1140	4	皮带机	2022.08
四川荣笃强商贸有限公司	STYB160-3.15-850*1000(660/1140)	160	660/1140	2	皮带机	2022.09
山西华润联盛能源投资有限公司	STYB40-2.5-630*800(660/1140)	40	660/1140	4	皮带机	2022.08
上海华欣民福自控设备有限公司	STYB250-3.15-1250*1200 1140V带制动盘	250	1140	2	皮带机	2022.09

项目单位名称	设备型号	电机功率 kW	电压V	数量	配套设备	发货日期
峰峰集团九龙矿	STYB200-2.0-1000*1200(1140)	200	1140	2	皮带机	2022.09
贵州盘南煤炭开发有限责任公司	STYB90-2.5-800*800(660)配变频器及逆止器、水冷	90	660	1	皮带机	2022.09
河北凯鑫输送设备有限公司	STYB30-2.0-630*800(660)	30	660	1	皮带机	2022.09
开滦(集团)有限责任公司物资分公司	STYB250-3.15-1100×1200(660/1140)	250	660/1140	3	皮带机	2022.09
山西天地煤机装备有限公司	STYB45-3.15-630*1000(1140V)	45	1140	1	皮带机	2022.09
贵州盘南煤炭开发有限责任公司	STYB90-2.5-800*800(660)	90	660	1	皮带机	2022.09
河北凯鑫输送设备有限公司	STYB30-2.0-630*800(660)	30	660	1	皮带机	2022.09
山西柳林寨崖底煤业有限公司	DSJ80/40/2*55 (STYB75-2.5-725*800(660))	75	660	4	皮带机	2022.09
浙江顺泽贸易有限公司	STYB355-3.15-1250*1200(660/1140)	355	660/1140	2	皮带机	2022.09
唐山晨凯丰商贸有限公司	STYB75-2.0-725*1000(660)	75	660	6	皮带机	2022.09
中煤科工集团沈阳研究院	STYB125-3.15-800*1000 1140	125	1140	2	皮带机	2022.11
淮南矿业(集团)有限责任公司	STYB315-4.0-1000*1200(1140)	315	1140	8	皮带机	2022.11
唐山晨凯丰商贸有限公司	STYB40-2.0-630*800(660) STYB40-2.0-630*800(660)	40	660	10	皮带机	2022.11
新疆电光矿山设备有限公司	STYB230-2.5-1000*1200 660	230	660	2	皮带机	2022.12
鄂尔多斯市盛鑫煤业有限公司	STYB315-3.15-1100*1200(660/1140)	315	660/1140	1	皮带机	2022.12
河南尧佳机械设备有限公司	FTYB37-2.5-630*1000 660V	37	660	1	皮带机	2022.12
北京中煤华信煤矿设备有限公司	STYB90-3.15-800*1000(660/1140)	90	660/1140	2	皮带机	2022.12
中钢集团山东矿业有限公司	FTYB18.5-1.6-500*800 380V	18.5	380	1	皮带机	2022.12
贵州盘江矿山机械有限公司	STYB110-3.15-1000*1200(1140/660)	110	660/1140	2	皮带机	2022.12
贵州盘江精煤股份有限公司	FTYB45-3.15-630*1000(380/660) FTYB45-3.15-630*1200(660)	45	380/660	2	皮带机	2022.12
北京中煤华信煤矿设备有限公司	STYB90-3.15-850*1000(660)带内置逆止器	90	660	4	皮带机	2023.01
中煤张家口煤矿机械有限责任公司	STYB315-3.15-1250*1000(660/1140)	315	660/1140	45	皮带机	2023.01
河南神火煤电股份有限公司	STYB40-2.0-630*800/380/660V STYB75-2.0-800*800/380/660V STYB90-3.15-800*1000/660/1140V STYB200-3.15-1000*1200/660/1140V STYB110-3.15-800*1000/660/1140V STYB315-3.15-1250*1000/660/1140V	40-315	380/660/1140	34	皮带机	2023.2
河南双合成机电设备有限公司	STYB160-2.5-850*1000(660/1140)	160	660/1140	4	皮带机	2023.2
北京中煤华信煤矿设备有限公司	STYB90-3.15-800*1000(660/1140) STYB200-3.15-1000*1000(660/1140)	90-200	660/1140	10	皮带机	2023.2